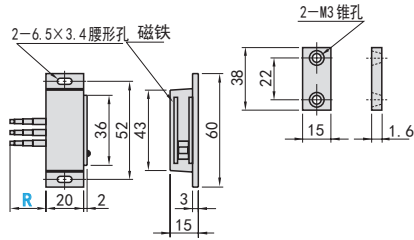
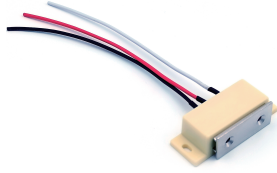


门部件 导线型磁力扣

选型指南

举例	型号
Code	No.(R)
标准	MX18Q 150

■ 导线型磁力扣1



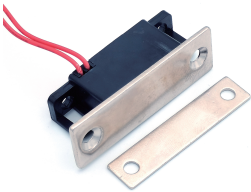
注：主体和板吸附在一起时  
白-红导通  
注：主体和板分离时  
白-黑导通



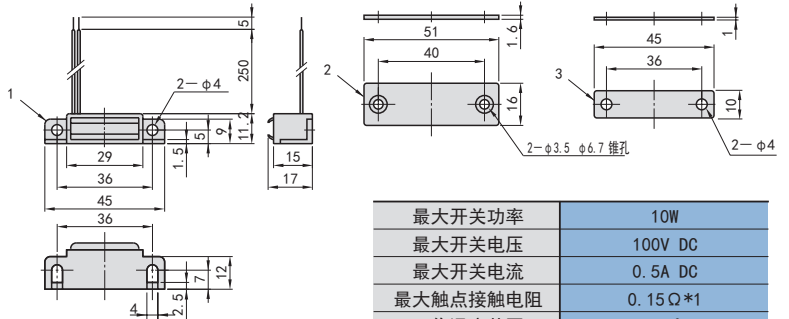
最大接点容量  
AC250V3A  
DC125V0.4A

Code	R	保持力 (kgf)	重量 (g)
MX18Q	150	2	42.5
	2000		

■ 导线型磁力扣2



No.	零件名称	材质	表面处理
1	主体	聚碳酸酯	-
2	吸附板	SPCC	镀镍
3	支承板		



注：内藏舌簧开关型

最大开关功率	10W
最大开关电压	100V DC
最大开关电流	0.5A DC
最大触点接触电阻	0.15Ω*1
工作温度范围	0-60°C
导线	UL1007 AWG#26/黑色
导线抗拉强度	1kgf

型号		动作	保持力 (kgf)	重量 (g)
Code	No			
MX19Q	1	吸附时开关OFF	3	27.5
	2	吸附时开关ON		

支柱

支柱座

支柱  
固定夹

触摸屏  
支架

支脚

脚轮

拉手

手柄·  
旋钮

手轮

铰链

门部件