

门部件 带开关磁力扣\端子磁力扣

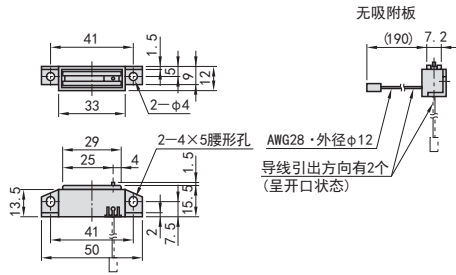


框架部品及配件

选型指南

举例	型号	型号
	Code L	Code
标准	XM17AQ 1	MX20Q3

■ 带开关磁力扣

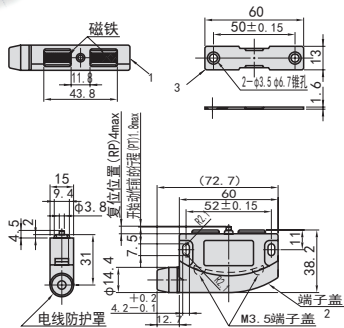


零件名称	材质
主体	聚丙烯
磁铁	铁氧体

回路方式	每条回路1个触点常闭型
额定值	DC30V10mA(电阻负载)
最大开关电压	AC500V—分钟
最大触点接触电阻	100Ω以上(DC500V)
工作温度范围	-10℃~+70℃
导线	1L-G
导线抗拉强度	1Kgf

Code	保持力(kgf)	壳体颜色	重量(g)
<b>MX20Q3</b>	3	黑色	12.9

■ 端子磁力扣



No.	零件名称	材质	表面处理
①	主体	聚对苯二甲酸丁二醇酯(PBT)	-
②	端子盖	聚碳酸酯	-
③	支承板	SPCC	镀镍

● 额定负载

	电阻负载	灯负载	电感性负载
AC125V	5A	1.5A	3A
AC250V	5A	-	3A
DC30V	5A	-	1.5A

● 开关的动作特性

动作所需的力(OF) (N{gf})	3.43{350} max
复位力(RF) (N{gf})	0.49{50} min
开始动作前的行程(PT)	1.8mm max
差动距离(MD)	0.2~0.8mm
复位位置(RP)	4.0mm max

型号		动作	保持力(kgf)	壳体颜色	重量(g)
Code	No				
<b>XM17AQ</b>	1	吸附时开关OFF	3	灰色	51.9
	2	吸附时开关ON			

● 磁力扣性能表

电气性能	绝缘电阻(初期)	100MΩ以上(用DC500V绝缘电阻计测量)
	耐电压	触点间: AC1, 000V/1分钟(初期) 各端子与非带电金属部间: AC2, 100V/1分钟 各端子与地线间: AC2, 100V/1分钟
寿命	机械寿命	10万次以上(开关频率60次/分)
	电气寿命	5万次以上(电阻负载AC250V5A) 3万次以上(灯负载AC125V 15A) (开关频率20次/分)
使用条件	使用环境温度	-20~+80℃(低温时不得结冰)
	使用环境湿度	95%RH以下
	容许操作频率	机械: 60次/分 电气: 20次/分
防护等级		IP40

支柱

支柱座

支柱  
固定夹

触摸屏  
支架

支脚

脚轮

拉手

手柄·  
旋钮

手轮

铰链

门部件