

平面锁 三点式把手拉起转动型



框架部品及配件

选型指南

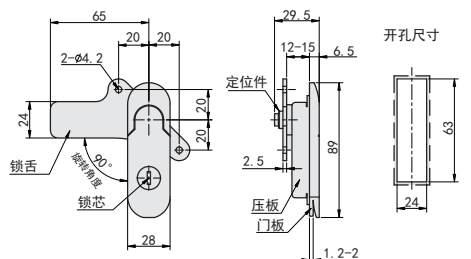
举例	型号	型号
	Code	Code A
标准	BSS11Z	BSS14Z 93



Code	类型	材质		表面处理		
		基座	把手 锁舌	基座	把手	锁舌
BSS11Z	带锁芯	ZDC	碳钢	喷漆(银白)		镀锌
BSS12Z				喷涂黑色		
BSS13S		SUS304		拉丝		
BSS14Z		ZDC5	Q235	喷砂铬	镀锌	

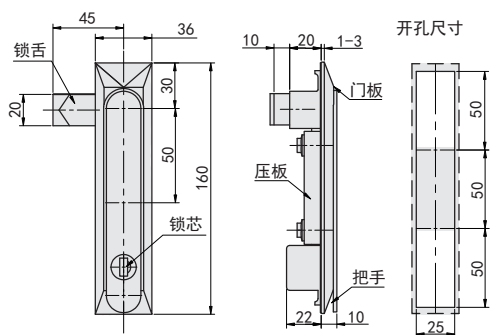
型号	参考重量
Code	(kg)
BSS11Z	0.217
BSS12Z	0.420
BSS13S	0.287

BSS11Z



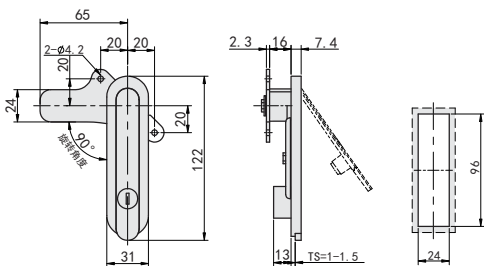
- 特点: 1、锁舌旋转90° 实现开启或锁闭功能;
2、可左旋和右旋开门;
3、IP防护等级IP54;
4、密封条内安装。

BSS12Z



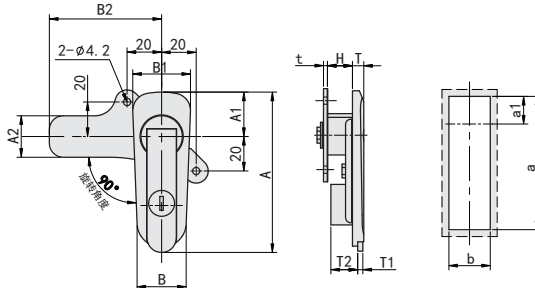
- 特点: 1、锁舌旋转90° 实现开启或锁闭功能;
2、IP防护等级IP54;
3、密封条内安装。

BSS13S



- 特点: 1、锁舌旋转90° 实现开启或锁闭功能;
2、IP防护等级IP54;
3、密封条内安装。

BSS14Z



- 特点: 1、锁舌旋转90° 实现开启或锁闭功能;
2、IP防护等级IP54;
3、密封条内安装。

型号		A1	A2	B	B1	B2	T	T1	T2	H	t	a	b	a1	TS(适用门板厚度)	参考重量(kg)
Code	A															
BSS14Z	93	25.75	24	28.5	33.5	65	6.5	6	12.5	14.5	2.3	62.5	23.5	12	1~4	0.205
	123	31		6	12.7		95.5		20			0.275				
	151	33.5	25	29.5	36.5	72	6.5	5	13	15	3	117	26.5	13.5		0.34

支柱

支柱座

支柱
固定夹

触摸屏
支架

支脚

脚轮

拉手

手柄·
旋钮

手轮

铰链

门部件