

平面锁 单点式把手按压型

code
5天发货

选型指南

举例	型号
标准	Code
	BSS24Z

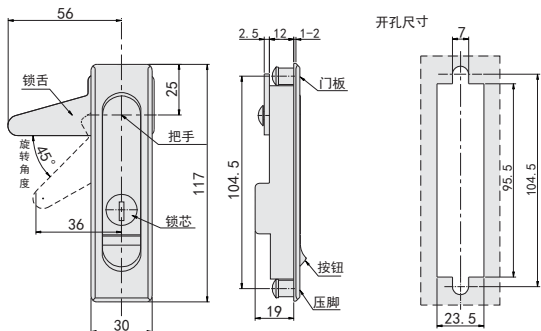


Code	类型	材质			表面处理		
		底座	把手	锁舌	底座	把手	锁舌
BSS24Z	带锁芯	ZDC	Q235		电泳(黑色)		镀锌
BSS25Z					喷砂镀铬		

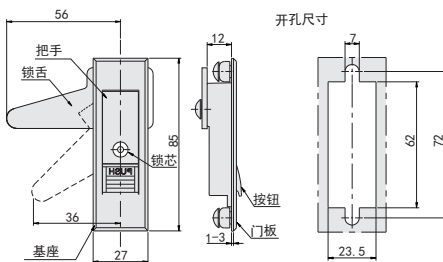
Code	参考重量
BSS24Z	0.209
BSS25Z	0.115

框架部品及配件

BSS24Z



BSS25Z



特点: 1、把手旋转90° 实现开启或锁闭功能;
2、可左旋和右旋开门。

支柱

支柱座

支柱
固定夹

触摸屏
支架

支脚

脚轮

拉手

手柄·
旋钮

手轮

铰链

门部件