

L型扭矩蝶形铰链 任意角度定位圆孔型

code
5天发货

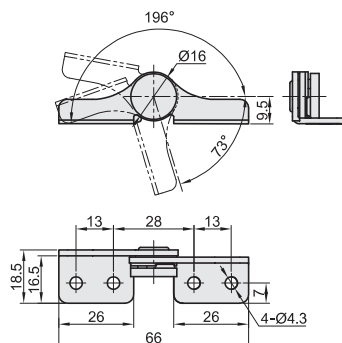
选型指南

| | | | |
|----|----|----------|------|
| 标准 | 举例 | 型号 | 安装方向 |
| | | Code No. | |
| | | HY65S 20 | L |

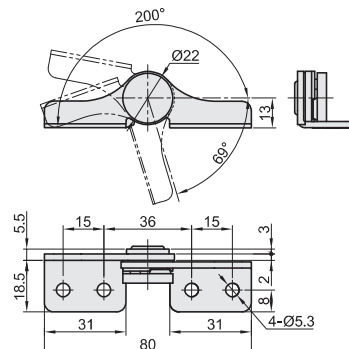
| Code | 材质 | 表面处理 |
|-------|--------|------|
| HY65S | SUS430 | 滚磨抛光 |



No. =20 · 30



No. =45



- 用途：液晶显示器及监视用摄像机等。
- 注：初始扭矩与额定扭矩的偏差为±20%。
- 注：请将扭矩值相同的两个铰链左右配套使用。
- 注：使用多个铰链值，安装时要确保各铰链的轴心之间无偏差。
- 注：连续使用可能会达不到规定的扭矩值。并非耐久性试验后的扭矩值。
- 注：请勿在室外或粉尘飞扬的场所使用，否则可能会明显降低性能。
- 注：非全不锈钢制，不可用于溅水环境。
- 注：本图所示为左用型，右用为左右对称。

| 型号 | | 安装方向 | 扭矩 N · m | 参考重量 (kg/pcs) |
|-------|-----|--------|-------------|------------------|
| Code | No. | | | |
| HY65S | 20 | L (左用) | 2 | 0.03 |
| | 30 | | 3 | |
| | 45 | R (右用) | 4.5 | 0.06 |

框架部品及配件

支柱

支柱座

支柱
固定夹

触摸屏
支架

支脚

脚轮

拉手

手柄 ·
旋钮

手轮

铰链

门部件