

# 门部件 把手锁

code  
5天发货

## 选型指南

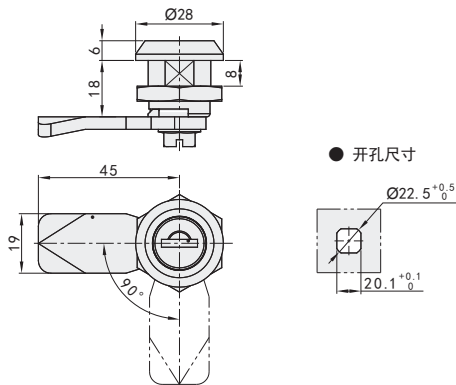
举例	型号	型号	型号
	Code H	Code L	Code L
标准	KLKG 30.5	KLKD	KLKA 147 KLKBN

型号	材质		表面处理		附件
	锁壳	锁舌	锁壳	锁舌	
KLKE	ZDC	Q235	镀铬	镀锌	钥匙1把

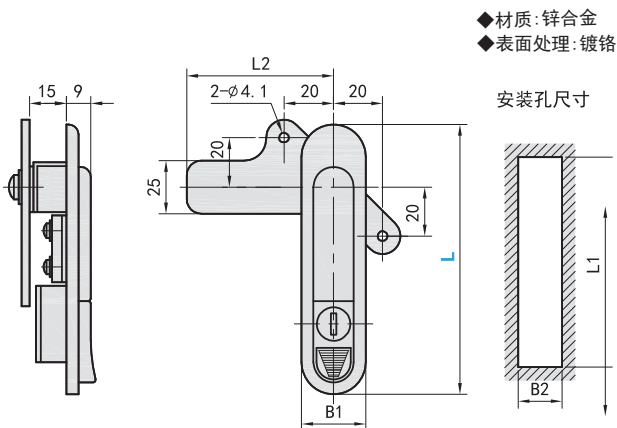
### ■把手锁1



KLKE

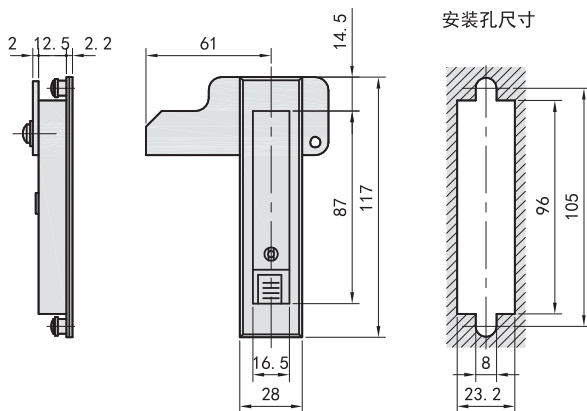


### ■把手锁2



型号		L1	L2	B1	B2
Code	L				
KLKA	147	117	72	33	26.5
	120.5	95.5	65	30	23.5
	87.5	62.5	65	28.5	23.5

### ■把手锁3



型号	锁芯	按钮颜色	锁体材质	表面处理	附件
Code					
KLKB	有	红色	锌合金	镀铬	钥匙
KLKBN	无				-

框架部品及配件

支柱

支柱座

支柱  
固定夹

触摸屏  
支架

支脚

脚轮

拉手

手柄·  
旋钮

手轮

铰链

门部件