

暗式拉手 标准外装型



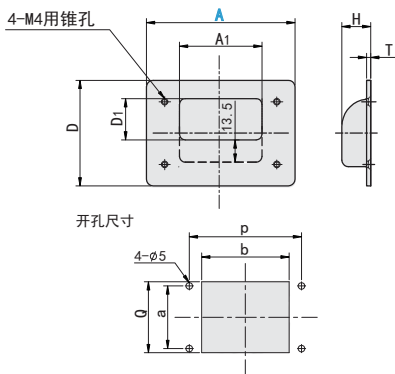
框架部品及配件

选型指南

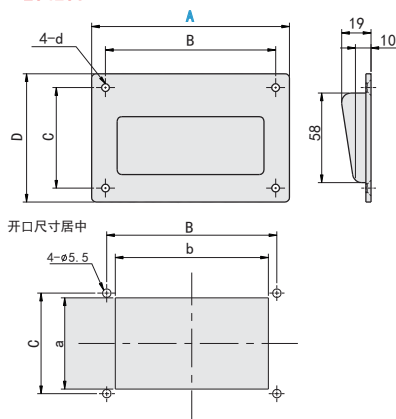
标准	举例	型号
	Code	A
		LS42S 90



LS42S



LS42ST



型号		A ₁	D	D ₁	H	T	开孔尺寸				参考重量 (kg/pcs)
Code	A						P	Q	b	a	
LS42S	90	50	64	25	17.5	2.5	68	43	53	38	0.09

型号		B	C	D	d	a	b	参考重量 (kg/pcs)
Code	A							
LS42ST	128	110	65	83	5	59	99	0.12

支柱

支柱座

支柱
固定夹

触摸屏
支架

支脚

脚轮

拉手

手柄·
旋钮

手轮

铰链

门部件