

暗式拉手 带固定垫片内装型



框架部品及配件

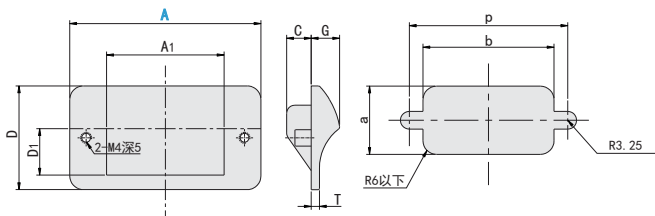
选型指南

举例	型号
	Code A
标准	LS54PB 70

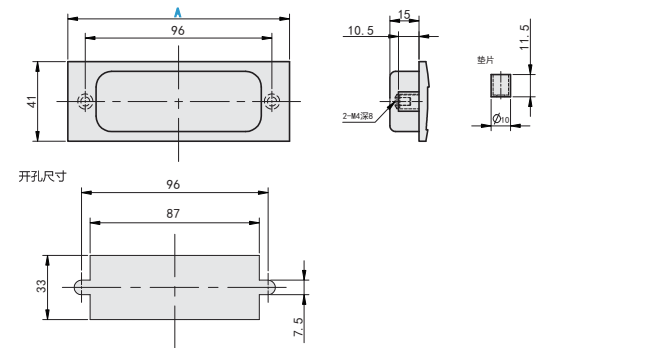


Code	扳手形状	材质	表面处理/颜色
LS54PB	方形	ABS+PC	黑色
LS54PW			象牙色
LS55SG		SUS304	镜面抛光
LS55ST			拉丝

LS54PB
LS54PW



LS55SG
LS55ST



型号 Code	A	A ₁	D	D ₁	C	G	T	开孔尺寸			适用 门板厚度	参考重量 (kg/pcs)
								P	b	a		
LS54PB	70	43	38	17	9	10.5	3	58	48	25	0.5~3.2	0.02
	90	63	44	21.5	11	11		78	68	31		0.03
LS54PW	110	83	50	24.4			11	11.5	3.5	96		90
	140	109	64	34	126	116				48		0.06

型号		参考重量 (kg/pcs)	标配件
Code	A		
LS55SG LS55ST	114	0.11	垫片 木制门T=2用: 十字槽圆头小螺钉M4×8(不锈钢) 木制门T=20用: 十字槽圆头小螺钉M4×15(不锈钢)

支柱

支柱座

支柱
固定夹

触摸屏
支架

支脚

脚轮

拉手

手柄·
旋钮

手轮

铰链

门部件