

# 磁力扣 防静电防尘型

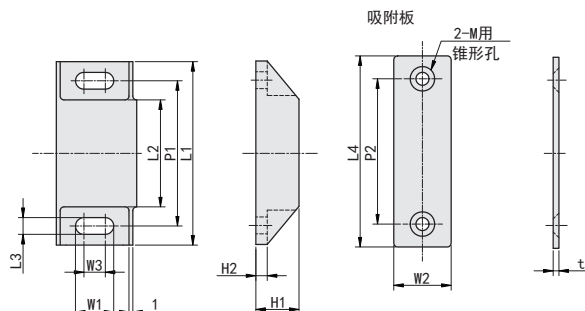
code  
5天发货

## 选型指南

标准	举例	型号	
		Code	No.
		MX27S	38



Code	材质		颜色
	外壳	吸附板	
MX27S	PP	SUS430	本色



型号		L1	L2	L3	L4	W1	W2	W3	H1	H2	t	P1	P2	M	保持力 (kgf)	参考重量 (kg/pcs)
Code	No.															
MX27S	38	48	28	4.4	50	20	15	10	11.3	3	1.5	38	38	M3	1.4	0.022
	64	74	52		76		18		14							

## 框架部品及配件

支柱

支柱座

支柱  
固定夹

触摸屏  
支架

支脚

脚轮

拉手

手柄·  
旋钮

手轮

铰链

门部件