

旋钮 螺纹型

选型指南

标准	举例	型号	-	L	型号
	Code	M		Code	M
	KRC	3	-	10	KRCN 8

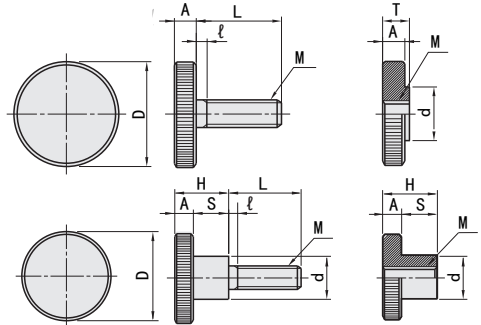
■ 旋钮-螺纹型



Code				材质	表面处理
无台阶		台阶型			
外螺纹型	内螺纹型	外螺纹型	内螺纹型		
SB13GG	SB14GG	SB15GG	SB16GG	SUM23	抛光镀铬
SB13S	-	KRCS	KRCNS	SUS303	拉丝处理
SB13CB	SB14CB	KRC	KRCN	SUM23	四氧化三铁保护膜

● 外螺纹型

● 内螺纹型



型号		M (粗牙螺纹)	L (外螺纹型)	D	d	A	T	H	S	ℓ
Code										
外螺纹型	内螺纹型	3	6 10 12 16	12	6	2.5	3	7.5	5	1
无台阶 SB13CG SB13S SB13CB	无台阶 SB14CG SB14CB	4	6 8 10 12 16 20 25	16	8	3.5	4	9.5	6	1.2
		5	6 8 10 12 16 20 25 30	20	10	4	5	11.5	7.5	1.4
		6	8 10 12 16 20 25 30 35	24	12	5	6	15	10	1.5
台阶型 SB15CG KRCNS KRC	台阶型 SB16CG KRCNS KRCN	8	12 16 20 25 30 35 40	30	16	6	8	18	12	2
		10	20 25 30 35 40	36	20	8	10	23	15	2.5

支柱

支柱座

支柱
固定夹

触摸屏
支架

支脚

脚轮

拉手

手柄
旋钮

手轮

铰链

门部件