

圆柱锁 20系列 · 止口高度19~28



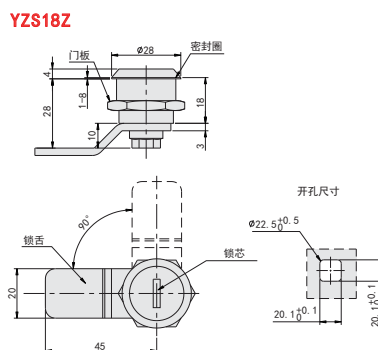
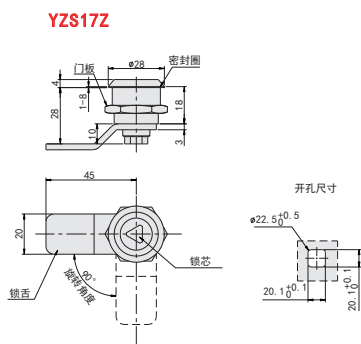
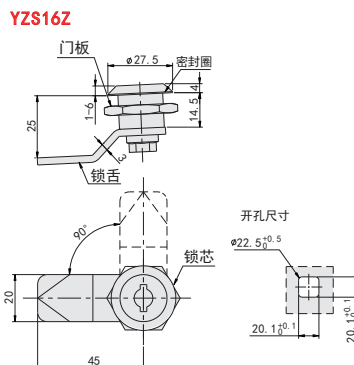
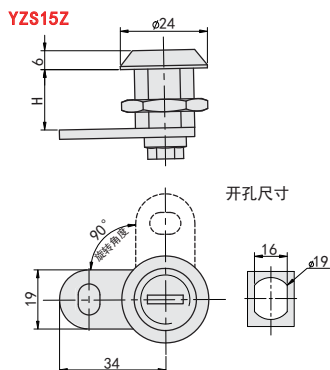
选型指南

举例	型号	型号
	Code	H
标准	YZS15Z 19	YZS16Z



Code	类型	止口高度	锁芯	材质		表面处理		
				基座	锁芯	锁舌	基座	锁芯
YZS15Z	20系列	19、23、25	一字形锁芯	ZDC5	Q235	镀亮铬		
YZS16Z		25	翼形锁芯	ZDC		A3	镀铬	
YZS17Z		28	三角形锁芯					
YZS18Z			一字形锁芯					

特点: 1、锁舌旋转90° 实现开启或锁闭功能;
2、左右开门通用



型号		Ts	参考重量 (kg)
Code	止口高度H	适用门板厚度	
YZS15Z	19	1~13	0.18
	23	1~15	0.2
	25	1~17	0.21

型号		止口高度	参考重量 (kg)
Code			
YZS16Z		25	0.210
YZS17Z		28	0.070
YZS18Z			0.071

框架部品及配件

支柱

支柱座

支柱
固定夹

触摸屏
支架

支脚

脚轮

拉手

手柄·
旋钮

手轮

铰链

门部件