

Quinta Ace

Der leistungsstärkste Wandkessel

Quinta Ace 45, 65, 90, 115, 160 kW



Sparsamer, kompakter, leistungsstärker. Das ist intelligent — das ist Quinta Ace.



Kompakt und vielseitig

Der Quinta Ace ist ein äußerst intelligenter wandhängender Gas-Brennwertkessel mit sage und schreibe bis zu 157 kW Wärmeleistung. Der Quinta Ace ist nicht nur kompakt und leistungsstark, sondern auch intelligent und sparsam. Dieser Brennwertkessel ist sowohl als Einzelgerät als auch für Kaskadenschaltungen lieferbar.

Intelligenter Kessel

Der Quinta Ace ist die konsequente Weiterentwicklung der erfolgreichen Quinta Serie. Mit der neuen Regelungsplattform Ace Controls bietet die Komplettserie von 45 bis 157 kW modernste Regelungstechnik im neuen Design. Der Quinta Ace kann je nach Anwendungsfall mit dem T-Control oder S-Control Display bestellt werden, auf denen die Parameter leicht eingestellt werden können. Der Kessel kann so entweder witterungsgeführt, 0-10V oder über eine Ein/Aus-Regelung angesteuert werden. Mit dem eTwist kombiniert ist eine smarte Steuerung per App möglich. Je nach Ausstattungsart können pro Kessel bis zu 3 Heizkreise und eine Warmwasserbereitung angesteuert werden.

Bedienungsfreundlichkeit

Nicht nur Energiezähler und Thermostate sind heutzutage intelligent, auch der Heizkessel selbst wird immer intelligenter. Er ist in der Lage, selbstständig präventive Servicemeldungen zu erteilen. Mithilfe des Smart Service Tools und der dazugehörigen Smart Service App kann der Installateur auch vor Ort einfach über sein Smartphone oder Tablet mit dem Gerät kommunizieren und alle Informationen auslesen bzw. einstellen.

Äußerst intelligenter wandhängender Gas-Brennwertkessel.
Wärmeleistung bis 157 kW

Erteilt selbstständig präventive Service-
meldungen und ermöglicht mithilfe des
Smart Service Tools und der App das Aus-
lesen bzw. Einstellen aller Informationen.
Der Quinta Ace



In der Kaskadenschaltung oder als Einzelgerät, Quinta Ace bietet einfachste Handhabung und höchste Flexibilität.

Einfache Installation

Die gesamte externe Anschluss technik, auch die elektrische, befindet sich außerhalb des Gerätes. Die Anschlussbox und das Display werden separat mitgeliefert, was optimale Flexibilität bietet. Das Display kann hinter die Klappe des Kessels „geklickt“ werden. Die Anschlussbox rastet in einer Halterung an der Unterseite des Kessels ein, welche nach der Fertigstellung der elektrischen Anschlüsse nach oben zugeklappt wird. Es ist sogar möglich, die Anschlussbox nicht unter dem Kessel, sondern mithilfe von Verlängerungskabeln separat an der Wand zu montieren.

Ein echter Quinta

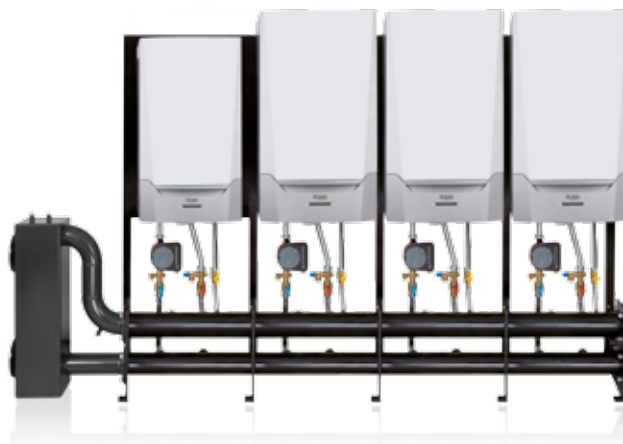
Der Quinta Ace zeichnet sich als echter Quinta aus. Er erreicht mit dem Monoblock-Wärmetauscher aus Aluminiumguss der vorangegangenen Quinta-Modelle eine sehr hohe Leistungsstärke. Natürlich haben wir ihn auch wieder mit der LED-Innenraumbeleuchtung und einer Rückschlagklappe für Überdrucksysteme in Mehrfachbelegung ausgestattet.



Der Quinta Ace mit Monoblock-Wärmetauscher aus Aluminiumguss und LED-Innenraumbeleuchtung.

Als Einzelgerät oder in Kaskade

Neben all den intelligenten Eigenschaften zeigt der Quinta Ace auch eine ausgezeichnete Performance bei seiner eigentlichen Aufgabe. Dem Heizen! Mit einer Maximalleistung von nicht weniger als 157 kW kann eine breite Palette von öffentlichen bzw. gewerblich genutzten Immobilien energiesparend beheizt werden. Als Einzelgerät oder in einer Kaskadenschaltung mit weiteren Heizkesseln, frei stehend oder an der Wand. Wegen der hohen Leistungsstärke des Quinta Ace kann mit weniger Kesseln die nötige Wärmeleistung erreicht werden, sodass noch kompaktere Anlagen realisiert werden können. In Kaskadenschaltung kann die Quinta Ace Serie mit unterschiedlichen Leistungsgrößen kombiniert werden und bietet dadurch maximale Flexibilität. Selbst mit dem Vorgängermodell Quinta Pro ist eine Kombination möglich.



Heizlast angepasste Anlagen können durch das große Leistungsspektrum des Quinta Ace realisiert werden. (Darstellung: 4er Kaskade in Reihe, freistehend)

Alle Vorteile im Überblick

Der Quinta Ace

- › Sehr intelligenter, wandhängender Gas-Brennwertkessel für kompakte (Kaskaden-)Anlagen
- › In 5 Leistungsgrößen von 45 - 157 kW
- › Extrem service- und wartungsfreundlich
- › Auf Wunsch meldet das Gerät selbst, wann die nächste Wartung erforderlich ist
- › Automatische LED-Innenbeleuchtung
- › Eingebaute Rückschlagklappe für Überdrucksysteme in Mehrfachbelegung
- › Kondensierender Aluminiumguss-Wärmetauscher als Monoblock
- › Gedächtnisfunktion zur Speicherung historischer Daten
- › Benutzerfreundliches Bedienfeld mit LCD-Display und praktischen Einstellungs- und Auslese-Möglichkeiten
- › Geeignet sowohl für modulierende Regler als auch für Ein/Aus-Regler, witterungsabhängige Regler, Raumtemperatur- und Kaskadenregler
- › Raumluftabhängige und raumluftunabhängige Betriebsweise möglich
- › Integrierte (Smart Power) OpenTherm-Schnittstelle
- › Mit Service-Buchse
- › Standardmäßig mit 0-10 Volt Eingang
- › Mit Wasserdrucksensor für digitale Wasserdruckanzeige
- › Sehr niedriger NOx-Ausstoß
- › Geräuscharm

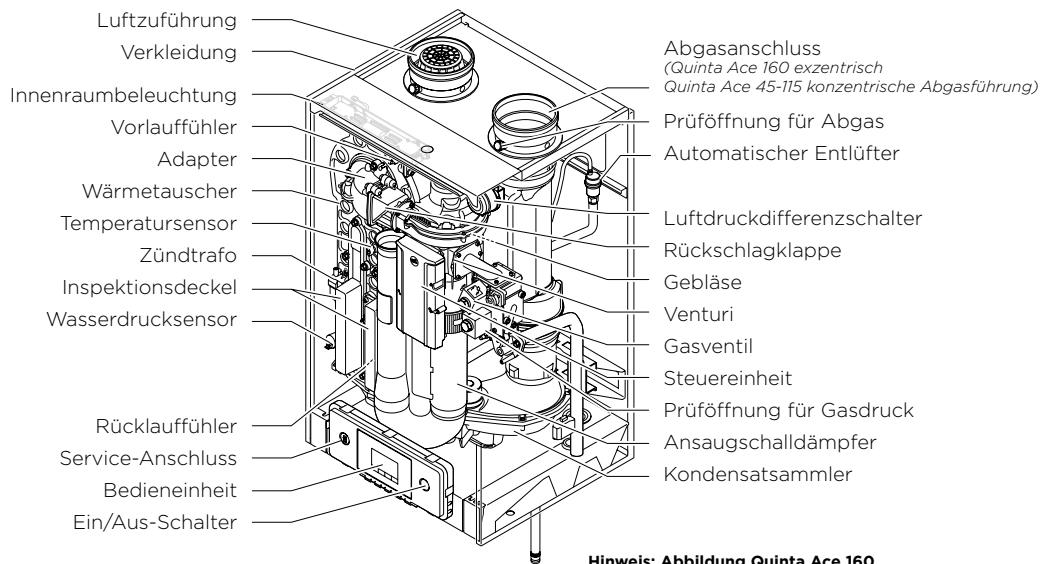
In Kaskade

- › Kaskadensets für Wandmontage und freistehende Aufstellung
- › Modulierende Kaskadenregler
- › Isolationselemente

Technische Daten

Quinta Ace		45	65	90	115	160	
Nennwärmeleistung min/max							
50/30 °C	kW	8,9 - 43	13,3 - 65,0	5,8 - 89,5	18,4 - 114	18,4 - 114	
80/60 °C	kW	8,0 - 40	12,0 - 61	14,1 - 84,2	16,6 - 107	20,5 - 147,7	
Nennwärmebelastung (Hi) min/max		kW	8,2 - 41,2	12,2 - 62,0	14,6 - 86,0	17,2 - 110,2	
Gasgeräte-kategorie		II _{zELL}					
Gasvordruck min/max							
G20 (H-Gas)	mbar	17 - 25					
G25 (L-Gas)	mbar	20 - 30					
Nutzbarer Gebläse- Restförderdruck		Pa	200				
Betriebsarten		B23P, B33, C13, C33, C43, C53, C63, C83, C93					
Maximal zulässige Betriebstemperatur		°C	110				
Maximal einstellbare Vorlauftemperatur		°C	90				
Wasserdruck min/max		bar	0,8 - 4,0				
Elektrische Schutzart		IP	X1B				
Wasserseitiger Widerstand dT=20K		mbar	90	130	140	250	170
Montagegewicht (Ohne Frontverkleidung und lose Elemente)		kg	53	60	67	68	123
Geräuschemission (In 1 m Abstand vom Kessel)		dB(A)	<45	<45	<52	51	55

Wichtigste Komponenten



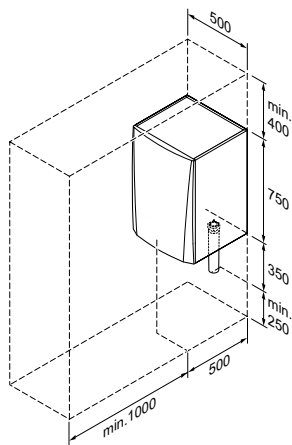
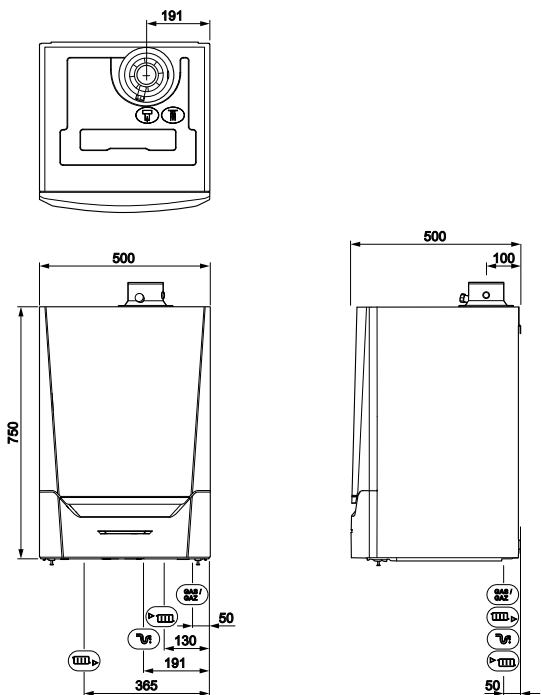
Regeltechnische Anwendungsmöglichkeiten






- 1 Ein/Aus-Regelung: Die Belastung zwischen dem Minimal- und Maximalwert variiert je nach der am Kessel eingestellten Vorlauftemperatur.
- 2 Analoge Regelung (0-10 V): Die Belastung zwischen dem Minimal- und dem Maximalwert variiert je nach der am analogen Eingang vorhandenen Spannung.
- 3 Modulierende Regelung (OpenTherm SP): Die Belastung zwischen dem Minimal- und dem Maximalwert variiert je nach der Vorlauftemperatur, die vom modulierenden Regler bestimmt wird.

Zubehör

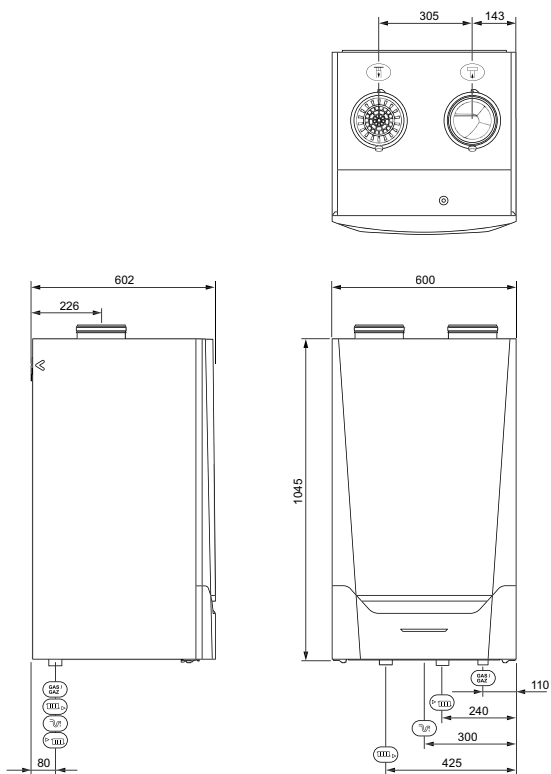
- › Außentempersensur
- › Modulierende Hocheffizienzpumpe
- › Konzentrische Dachdurchführung 150/220 (Quinta Ace 45-115)
- › Reinigungswerkzeug

Abmessungen 45-115 kW



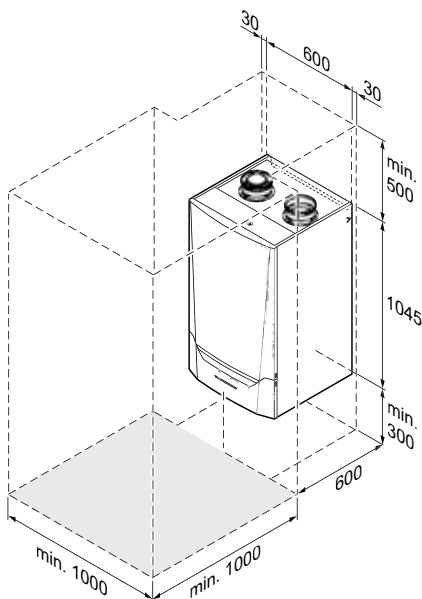
-  Zuluft-Abgasanschluss
Quinta Ace 45: 80/125 mm
Quinta Ace 65/90/115: 100/150 mm
-  Kondenswasserablauf
-  Rücklauf Heizung R1 ¼
-  Gasanschluss R ¾
-  Vorlauf Heizung R1 ¼

Abmessungen 160 kW



Platzbedarf und Abmessungen

Für Montage- und Wartungsarbeiten wird vor dem Kessel mindestens 1 x 1 m freier Raum benötigt, gemessen vom Boden bis oberhalb des Kessels.



Remeha Quinta Ace

Remeha GmbH

Rheiner Straße 151
48282 Emsdetten

T +49 2572 9161 0

F +49 2572 9161 102

E info@remeha.de

BDR THERMEA GROUP

Technische Änderungen und Irrtümer vorbehalten!
Ref. 40000436 Stand: 04/2019

das Gefühl
von Wärme