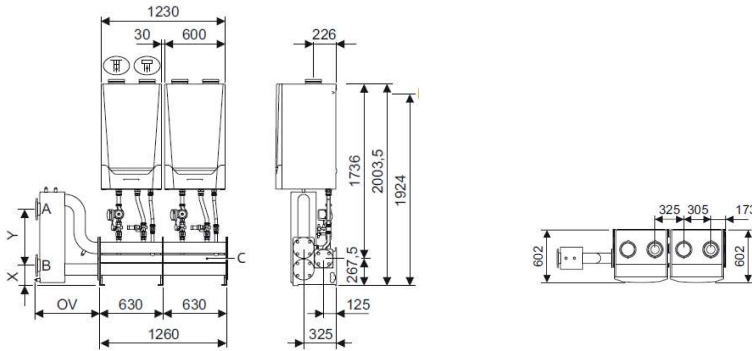


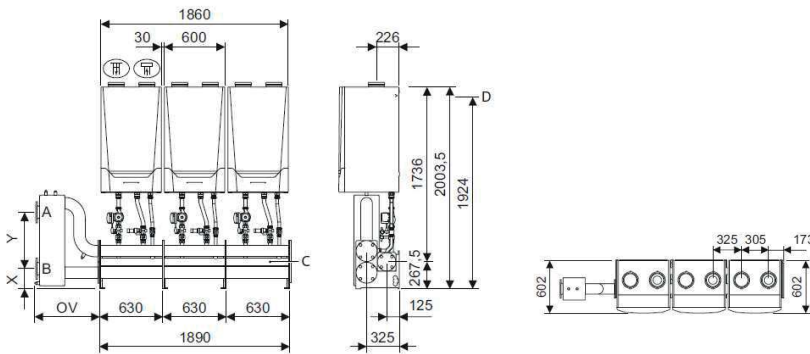
# Quinta Ace 160

# Kaskadensets zur Wandmontage

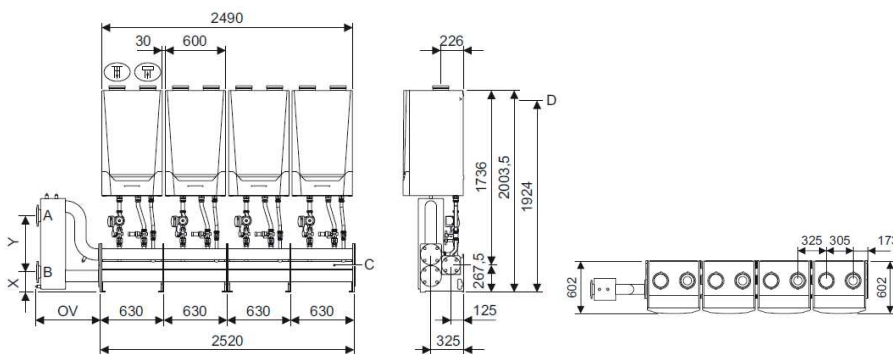
Für 2 Remeha Quinta Ace 160	Set	Bestell-Nr.	RG
2 x Quinta Ace 160	1	7692840	C



Für 3 Remeha Ace 160	Set	Bestell-Nr.	RG
3 x Quinta Ace 160	2	7692841	C



Für 4 Remeha Quinta Ace 160	Set	Bestell-Nr.	RG
4 x Quinta Ace 160	3	7692842	C



### Kaskadensets bestehend aus:

1. Kesselmontageschiene
2. Verteilereinheit mit Vor- und Rücklauf zum Anschluss an hydraulische Weiche, Gasverteilerrohr
3. Tauchhülse zum Einbau in die hydraulische Weiche
4. Kesselanschlusset Vor- und Rücklauf mit Absperrrichtung, Rückschlagklappe, Sicherheitsventil, Kesselpumpe und Anschlussmöglichkeit für Ausdehnungsgefäß
5. Gasanschluss mit Gaskugelhahn mit thermischer Sicherung
6. Kesselkreispumpe
7. Stopfenset für nicht benötigte Anschlüsse

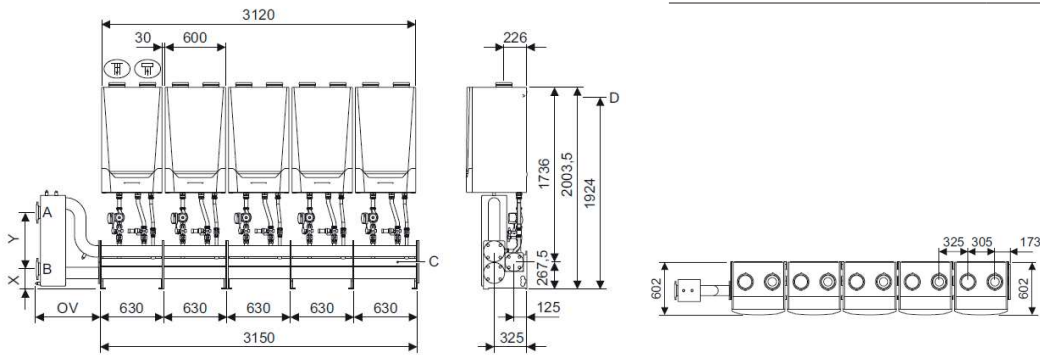
Zubehör siehe Seite 50

# Quinta Ace 160

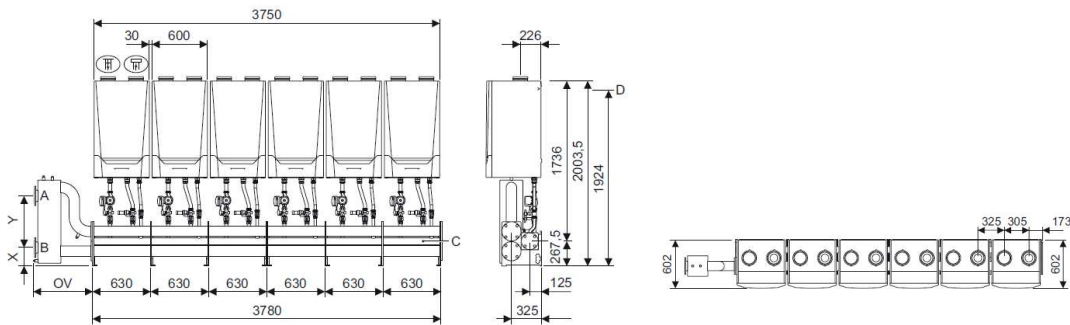
# Kaskadensets zur Wandmontage



2

Für 5 Remeha Quinta Ace 160	Set	Bestell-Nr.	RG
5 x Quinta Ace 160	4	7692843	C




Für 6 Remeha Quinta Ace 160	Set	Bestell-Nr.	RG
6 x Quinta Ace 160	5	7692864	C



-   Zuluft-Abgasanschluss  
-Quinta Ace 160: 150/150 mm

Anschluss-Sammelleitung	OV	X	Y
Wasser DN 100, Gas DN 65	633mm	200mm	560mm

-  Löcher für Befestigungsschrauben

Zubehör siehe Seite 50