

Tastaturablage

für Bediengehäuse oder Flächen

Breite mm	Gewicht kg	VE	Best.-Nr.
430	3,0	1 St.	6321.010

Vorteile:

- Einstellbar auf verschiedene Tastaturtiefen über einfache Schiebefunktion
- Anbindung an Bediengehäuse mit Tragarman-schluss oben oder unten
- Einfache Neigungswinkelverstellung
- Keine Schmutzablagerungen durch seitlich offene Ablage

Einbaumöglichkeiten:

- Bediengehäuse mit Griffleisten
- Bediengehäuse für Tisch-TFT bis 24"
- Anbau an vertikale Flächen und unter horizontale Flächen

Technische Daten:

- Ablagefläche stufenlos tiefenverstellbar von 128 - 228 mm

Material:

- Stahlblech
- Handballenauflage: Aluminium-Strangpressprofil

Oberfläche:

- Strukturlack
- Handballenauflage: natur, eloxiert

Farbe:

- RAL 7035

Lieferumfang:

- Ablage komplett vormontiert
- Klettband zur Fixierung der Tastatur
- Befestigungsmaterial

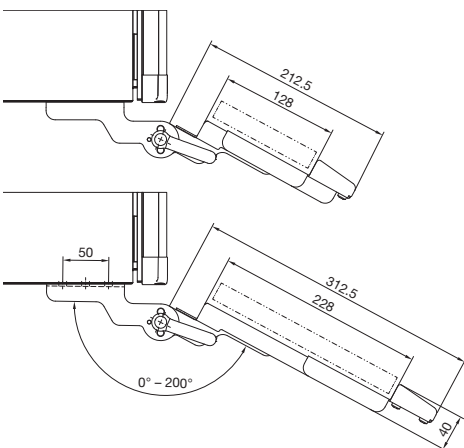
Weitere technische Informationen:

Finden Sie im Internet



Zubehör:

- Ablage für Mousepad, schwenkbar, siehe Handbuch 34, Seite 713



Schnittstellenklappe

für FI-Schutzschalter

Nach der aktuellen Maschinenrichtlinie EN 60204-1, müssen alle von außen zugänglichen Steckdosen an einem Schaltschrank mit einem FI-Schutzschalter abgesichert werden. Vorbereitet für den Einbau handelsüblicher, 2-poliger FI/LS-Schutzschalter.

Anwendungen:

- Als Programmier-Schnittstelle für Steuerungen
- Als Wartungszugang für Netzwerke
- Zum temporären Anschluss von Zusatzgeräten
- Zum schnellen Anbinden an vorhandene Netzwerkstrukturen
- Zum Programmieren und Warten integrierter Komponenten

Ausführung:

- Federkraftklemmen max. 2 x 2,5 mm², Anschluss hinten

Vorteile:

- Schutz gegen Kurzschluss und Überlast
- Erfüllt die EN 60 204
- Zurücksetzen des FI-Schalters ist ohne Öffnen des Schaltschranks möglich
- Federmechanismus hebt den unverschlossenen Deckel um 30° nach oben. Dadurch wird ein Schließen des Deckels nicht mehr vergessen.

Funktionen:

- Ein Schnappverschluss sorgt für eine sichere Abdichtung. Dieser kann bei Bedarf verriegelt werden.

Material:

- Einbaurahmen: Kunststoff PBT (schwarz)
- Kunststoffklappe: Polycarbonat (halbtransparent)

Schutzart IP nach IEC 60 529:

- IP 65

Lieferumfang:

- Schnittstellenklappe, komplett bestehend aus Kunststoffrahmen, Steckdose (VDE), RJ 45 (Buchse/Buchse, Cat 5e) und Ausbruch für FI-Schutzschalter
- Vorprägung für USB A (Buchse/Buchse) vorhanden
- 3 mm Doppelbart mit einsteckbarem Drehknopf

Hinweis:

- Schnittstellenklappe darf nur mit montiertem FI-Schutzschalter verwendet werden

Weitere technische Informationen:

Finden Sie im Internet



Breite mm	Höhe mm	Erforderlicher Montageausbruch mm	Einbautiefe mm	Bemessungs-betriebsspannung V, ~, Hz	Bemessungs-strom A	VE	Best.-Nr.
131	127	117 x 91	70	250, 1~, 50/60	10 - 16	1 St.	2482.600