

Thermoelectric Cooler



Zubehör für Klimatisierung Seite 369 Software Therm Seite 385

Material Gerät:

- Aluminium, eloxiert

Farbe Haube:

- RAL 7024

Schutzart IP nach IEC 60 529:

- Außenkreislauf IP 34
- Innenkreislauf IP 54

Lieferumfang:

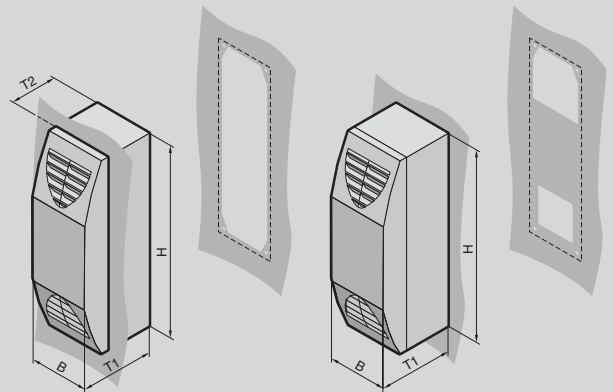
- Thermoelektrisches Klimagerät
- Anschlussfertig verdrahtet (steckbare Anschlussklemmleiste)
- Montagezubehör
- Parametrier-Software

Kennlinienfelder:

Finden Sie im Internet

Technik im Detail:

Finden Sie im Internet



Gesamtkühlleistung/Heizleistung 100 W

Best.-Nr.	VE	3201.200	3201.300	Seite
Bemessungsbetriebsspannung V_n , Hz		100 - 240, 1~, 50/60	24 (DC)	
Gesamtkühlleistung L35 L35 W		100 / 100	100	
Heizleistung W		100	100	
Breite (B) mm		125	125	
Höhe (H) mm		400	400	
Tiefe (T1) mm		155	155	
Einbautiefe (T2) mm		100	100	
Anlaufstrom A		6,4	4,5	
Bemessungsstrom max. A		1,9	4,5	
Vorsicherung A		4	10	
Betriebstemperaturbereich		-30°C...+55°C	-30°C...+60°C	
Kälteleistungszahl/COP		1	1,2	
Netzteil integriert		■	-	
Luftleistung der Ventilatoren (freiblasend), Innenkreislauf / Außenkreislauf m ³ /h		50 / 50	50 / 50	
Gewicht kg		3,0	2,4	
Zubehör				
Ersatzfiltermatten	5 St.	3201.050	3201.050	371
SK-BUS-System	1 St.	3201.070	3201.070	382
Kondensatschlauch	1 St.	3301.606	3301.606	377