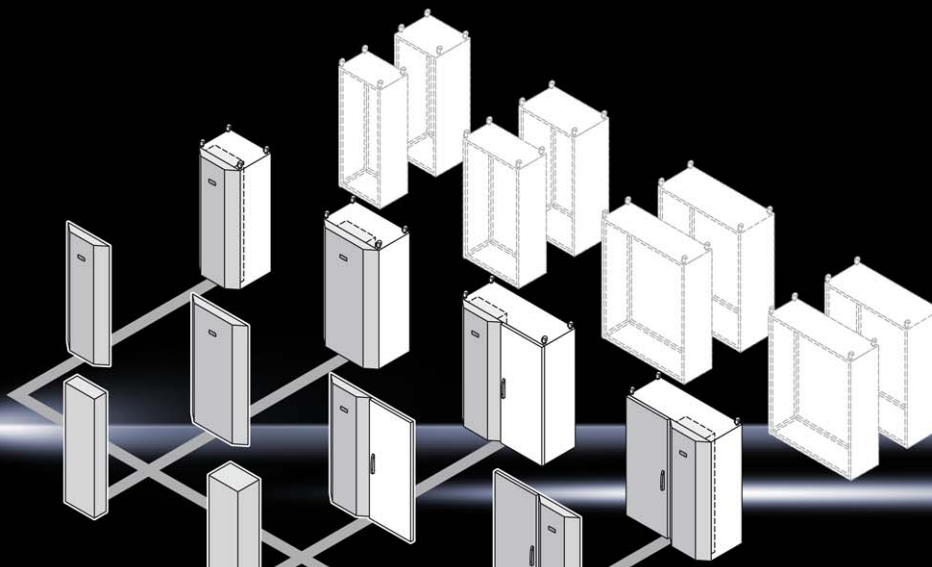


Klima-Modulkonzept Profiltüren



Zubehör für Klimatisierung Seite 369 TS 8 Schränke Seite 65 Software Therm Seite 385

Material:

– Stahlblech

Farbe:

– RAL 7035

Lieferumfang:

– Profiltür ohne vormontiertes Kühlmodul
– TS 8 Scharniere, Türöffnungswinkel ca. 110°

Hinweis:

Nachfolgende Information gilt für 1200 mm breite TS 8 Schränke
– Bei Geräteposition „rechts“ besteht 1 VE aus einer Profilschlagtür zum Einbau in die rechte Schaltschrankhälfte plus einer speziellen Schlosstür für die linke Schaltschrankhälfte.
– Bei Geräteposition „links“ besteht 1 VE aus einer Profilschlagtür zum Einbau in die linke Schaltschrankhälfte. Die vorhandene rechte Schlosstür kann verwendet werden.

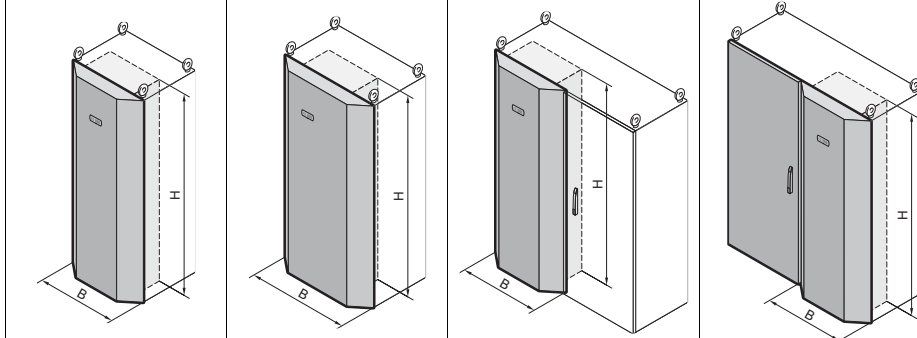
Approbationen:

Finden Sie im Internet

Technik im Detail:

Finden Sie im Internet

zum Einbau von Kühlmodulen



Best.-Nr.	VE	3300.040	3300.050	3300.060	3300.070	3300.080	3300.090	3300.110	3300.120	Seite
Abmessungen passend für Schranktyp		TS 8	TS 8	TS 8	TS 8	TS 8	TS 8	TS 8	TS 8	
mit Höhe mm		1800	2000	1800	2000	1800	2000	1800	2000	
mit Breite mm		600	600	800	800	1200	1200	1200	1200	
Geräteposition links		–	–	–	–	■	■	–	–	
Geräteposition rechts		–	–	–	–	–	–	■	■	
Zusätzlich wird benötigt										
Klima-Modulkonzept Kühlmodul Blue e		s. Seite	s. Seite	s. Seite	s. Seite	s. Seite	s. Seite	s. Seite	s. Seite	350
Zubehör										
Metallfilter	1 St.	3284.210	3284.210	3284.210	3284.210	3284.210	3284.210	3284.210	3284.210	370