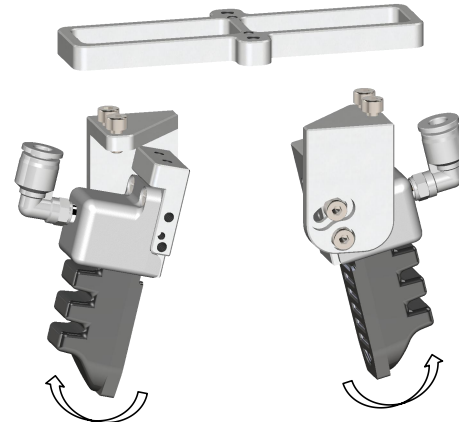
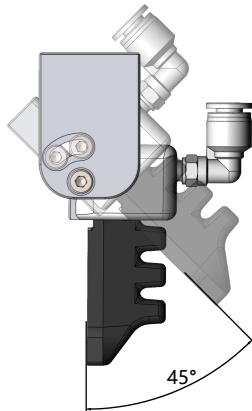
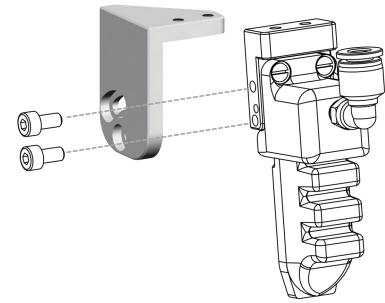




连接件 / Connector Part

CP-AC 柔指模块安装角度调节件

- 可用于调节柔指模块[FM]的安装角度
- 安装于柔指模块[FM]与滑移安装板[SMP]之间



CP-ACA	CP-ACB	CP-ACC

型号	角度范围[°]	适配柔指模块[FM]					自重[g]
		V1	V2	V3	V4	V5	
CP-ACA	0~45		√	√			22
CP-ACB	0~45		√	√			19
CP-ACC	0~45			√			15