

Balgsauggreifer (rund)

FSG 14 NBR-55 G1/8-IG

Artikel-Nr.:10.01.06.00003

<https://www.schmalz.com/10.01.06.00003>

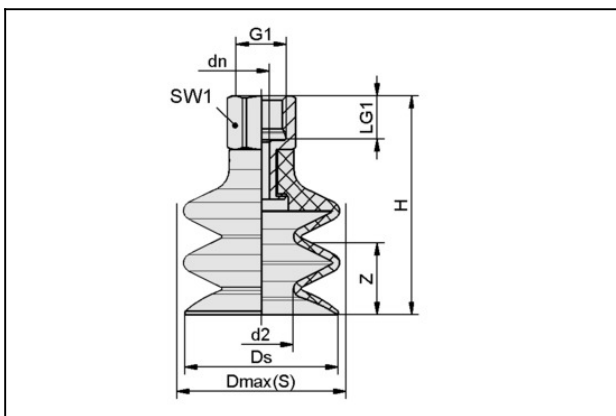
Startseite > Vakuumtechnik für die Automation > Vakuum-Komponenten > Vakuum-Sauggreifer > Balgsauggreifer (rund) > Balgsauggreifer FSG (2,5 Falten) > FSG 14 NBR-55 G1/8-IG

Balgsauggreifer (rund) für besonders unebene Werkstücke



Baugröße: 14
 Saugerwerkstoff: Nitrilkautschuk NBR
 Werkstoffhärte: 55 °Sh
 Nippelwerkstoff: Aluminium
 Vakuumanschluss: G1/8"-IG
 Faltenanzahl: 2.5

Konstruktionsdaten



Attribut	Wert
d2	5,4 mm
dn	3,5 mm
Dmax(S)	15,5 mm
Ds	14,5 mm
G1	G1/8"-IG
H	34,8 mm
LG1	8,5 mm
SW1	14 mm
Z (Hub)	9 mm

Technische Daten

Kontakt zu Schmalz

J. Schmalz GmbH | Johannes-Schmalz-Straße, 72293 Glatten, Deutschland | +49 7443 2403-105 | kundencenter@schmalz.de

Balgsauggreifer (rund)

FSG 14 NBR-55 G1/8-IG

Artikel-Nr.:10.01.06.00003

<https://www.schmalz.com/10.01.06.00003>



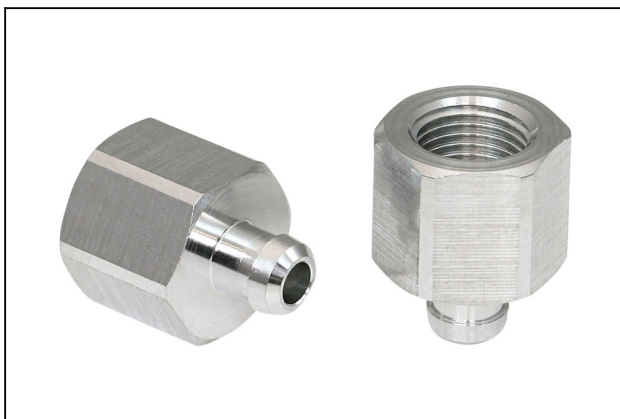
Attribut	Wert
Saugerwerkstoff	Nitrilkautschuk NBR
Materialhärte [Shore A]	55 Shore A
Baugröße	14
Faltenanzahl	2,5
Anschluss	G1/8-IG
Werkstückradius min. (konvex)	15 mm
Volumen	0,975 cm ³
Saugkraft	1,37 N
Abreißkraft	5,7 N
Schlauchinnendurchmesser (empf.) d	4 mm
Gewicht	5,7 g
Produktfamilie	FSG

Hinweis: Saugkraft: Die Saugkraftangaben sind theoretische Werte bei -0,6 bar Vakuum sowie trockener, glatter und ebener Werkstückoberfläche - sie werden ohne Sicherheitsfaktoren angegeben

Abreißkraft: Bei den Ausführungen in Naturkautschuk reduziert sich die Abreißkraft um ca. 40%

Schlauchinnendurchmesser: Der empfohlene Schlauchdurchmesser bezieht sich auf eine Schlauchlänge von ca. 2 m

Ersatzteile



SA-NIP N016 G1/8-IG DN350

Artikel-Nr.10.01.06.05731

Saugeranschlussnippel

Nippel: N 016

Gewinde G1: G1/8"-IG

Gesamtlänge: 18.5 mm

Einbaulänge: 12 mm

Nennweite: 3,50 mm

Material: Aluminium

Kontakt zu Schmalz

J. Schmalz GmbH | Johannes-Schmalz-Straße, 72293 Glatten, Deutschland | +49 7443 2403-105 | kundencenter@schmalz.de

Balgsauggreifer (rund)

FSG 14 NBR-55 G1/8-IG

Artikel-Nr.:10.01.06.00003

<https://www.schmalz.com/10.01.06.00003>



FG 14 NBR-55 N016

Artikel-Nr.10.01.06.00052

Balgsauger (rund) für besonders unebene Werkstücke

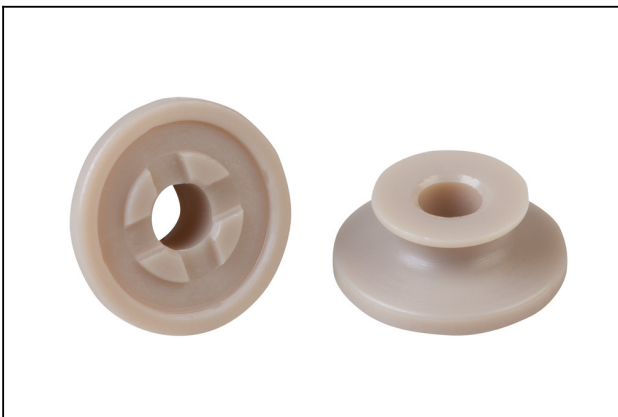
Baugröße: 14

Saugerwerkstoff: Nitrilkautschuk NBR

Werkstoffhärte: 55 °Sh

Faltenanzahl: 2.5

Zubehör



SPI 14 PEEK

Artikel-Nr.10.01.06.03282

Einlegscheibe für Sauggreifer für die abdruckfreie Handhabung von sensiblen Werkstücken

Baugröße: 14

Material: Polyetheretherketon