

Balgsauggreifer (rund)

FSG 32 SI-55 G1/4-IG

Art-Nr.:10.01.06.00015

<https://www.schmalz.com/10.01.06.00015>

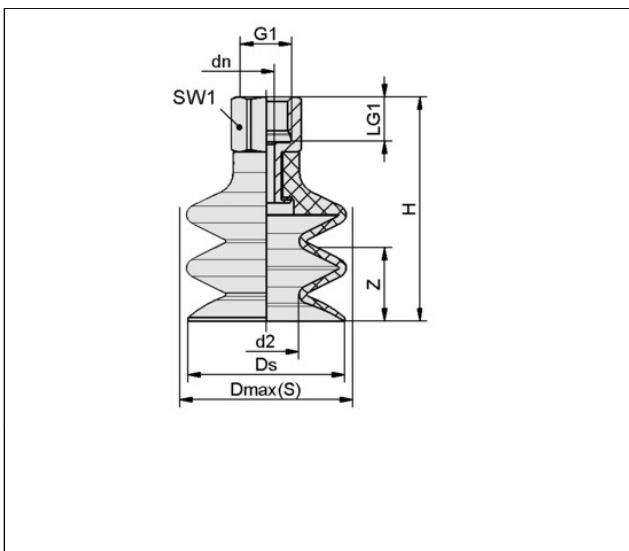
Startseite > Vakuumtechnik für die Automation > Vakuum-Komponenten > Vakuum-Sauggreifer > Balgsauggreifer (rund) > Balgsauggreifer FSG (2,5 Falten) > FSG 32 SI-55 G1/4-IG

Balgsauggreifer (rund) für besonders unebene Werkstücke



Baugröße: 32
 Saugerwerkstoff: Silikon SI
 Materialhärte [Shore A]: 55 Shore A
 Nippelwerkstoff: Aluminium
 Anschluss: G1/4"-IG
 Faltenanzahl: 2,5
 Vakuumanschluss: G1/4"-IG

Konstruktionsdaten



Attribut	Wert
d2	16 mm
dn	4,40 mm
Dmax(S)	33,50 mm
Ds	32 mm
G1	G1/4"-IG
H	52,50 mm
LG1	12 mm
SW1	17 mm
Z (Hub)	15 mm

Technische Daten

Attribut	Wert
----------	------

Schmalz kontaktieren

J. Schmalz GmbH | Johannes-Schmalz-Str.1, DE-72293 Glatten | +49 7443 2403-105 | kundencenter@schmalz.de

Balgsauggreifer (rund)

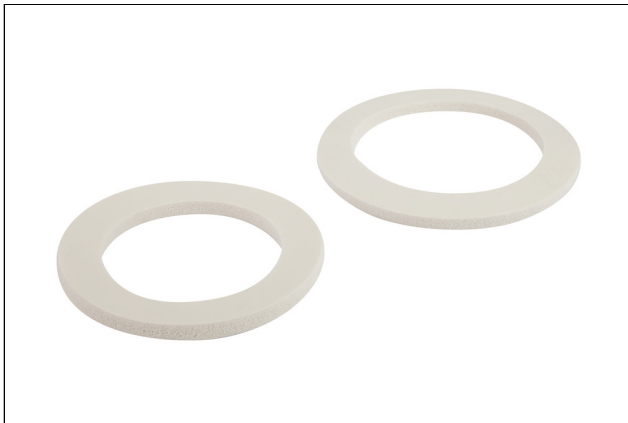
FSG 32 SI-55 G1/4-IG

Art-Nr.:10.01.06.00015

<https://www.schmalz.com/10.01.06.00015>

Saugerwerkstoff	Silikon SI
Materialhärte [Shore A]	55 Shore A
Baugröße	32
Faltenanzahl	2,50
Anschluss	G1/4-IG
Werkstückradius min. (konvex)	35 mm
Volumen	10 cm ³
Saugkraft	12,06 N
Abreißkraft	36,90 N
Schlauchinnendurchmesser (empf.) d	6 mm
Gewicht	18 g
Produktfamilie	FSG

Zubehör



DR 32/19x2 MOS SI-15

Art-Nr.:10.01.06.02615

Außendurchmesser D: 32 mm

Innendurchmesser d: 19 mm

Höhe H: 2 mm

Materialtyp: Moosgummi

Dichtmaterial: Silikon SI

Materialhärte [Shore A]: 15 Shore A

Balgsauggreifer (rund)

FSG 32 SI-55 G1/4-IG

Art-Nr.:10.01.06.00015

<https://www.schmalz.com/10.01.06.00015>



FD 27 120

Art-Nr.:10.01.06.02571

Außendurchmesser D: 27 mm

Filterfeinheit: 120 µm

Verwendung Konstruktion: Balgsauggreifer

Baugröße: FG 32



SPI 32 PEEK

Art-Nr.:10.01.06.03287

Baugröße: 32

Normteilerwerkstoff: Polyetheretherketon



SU 30

Art-Nr.:10.01.01.12889

Baugröße: 30

Spannbereich: 27,0 ... 35,0 mm

Temperaturbeständigkeit: 80 °C

Ersatzteile

[Schmalz kontaktieren](#)

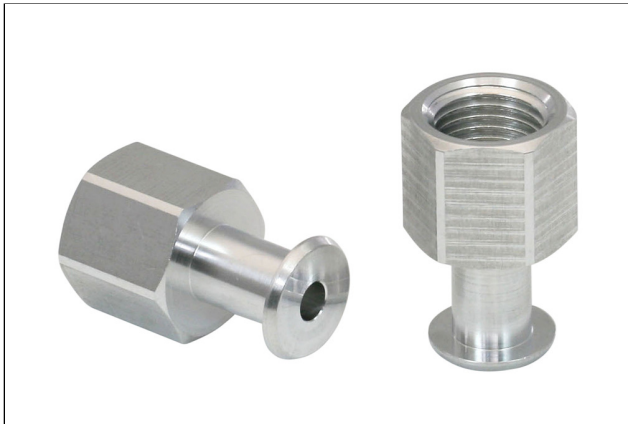
J. Schmalz GmbH | Johannes-Schmalz-Str.1, DE-72293 Glatten | +49 7443 2403-105 | kundencenter@schmalz.de

Balgsauggreifer (rund)

FSG 32 SI-55 G1/4-IG

Art-Nr.:10.01.06.00015

<https://www.schmalz.com/10.01.06.00015>



SA-NIP N018 G1/4-IG DN440

Art-Nr.:10.01.06.01066

Nippelfamilie: N 018

Gewinde G1: G1/4"-IG

Länge L1: 28,8 mm

Einbaulänge: 15 mm

Nenndurchmesser dn: 4,4 mm

Schlüsselweite SW2: 5 mm

Normteilewerkstoff: Aluminium



FG 32 SI-55 N018

Art-Nr.:10.01.06.00144

Baugröße: 32

Saugerwerkstoff: Silikon SI

Materialhärte [Shore A]: 55 Shore A

Faltenanzahl: 2,5