

# Balgsauggreifer (rund)

FSG 9 NBR-55 G1/8-AG

Art-Nr.: 10.01.06.00022

<https://www.schmalz.com/10.01.06.00022>

Startseite > Vakuumtechnik für die Automation > Vakuum-Komponenten > Vakuum-Sauggreifer > Balgsauggreifer (rund) >

Balgsauggreifer FSG (2,5 Falten) > FSG 9 NBR-55 G1/8-AG

## Balgsauggreifer (rund) für besonders unebene Werkstücke



Baugröße: 9

Saugerwerkstoff: Nitrilkautschuk NBR

Materialhärte [Shore A]: 55 Shore A

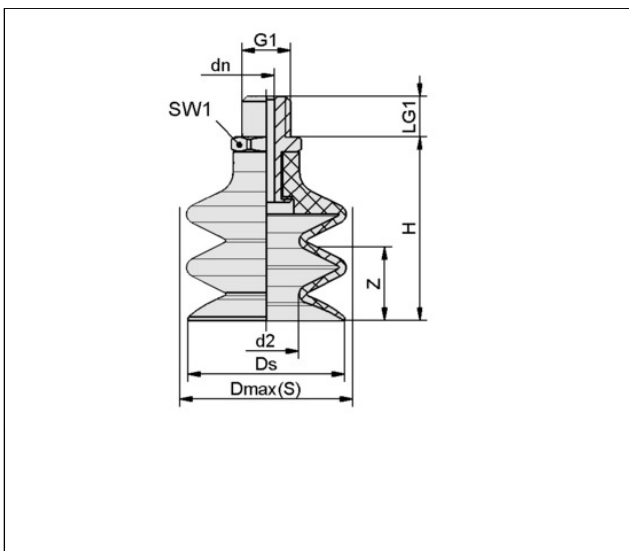
Nippelwerkstoff: Aluminium

Anschluss: G1/8"-AG

Faltenanzahl: 2,5

Vakuumananschluss: G1/8"-AG

## Konstruktionsdaten



Attribut	Wert
d2	4,10 mm
dn	3,50 mm
Dmax(S)	9,50 mm
Ds	9 mm
G1	G1/8"-AG
H	21 mm
LG1	7,50 mm
SW1	14 mm
Z (Hub)	3 mm

## Technische Daten

Attribut

Wert

[Schmalz kontaktieren](#)

J. Schmalz GmbH | Johannes-Schmalz-Str.1, DE-72293 Glatten | +49 7443 2403-105 | [kundencenter@schmalz.de](mailto:kundencenter@schmalz.de)

Seite 1 von 3

## Balgsauggreifer (rund)

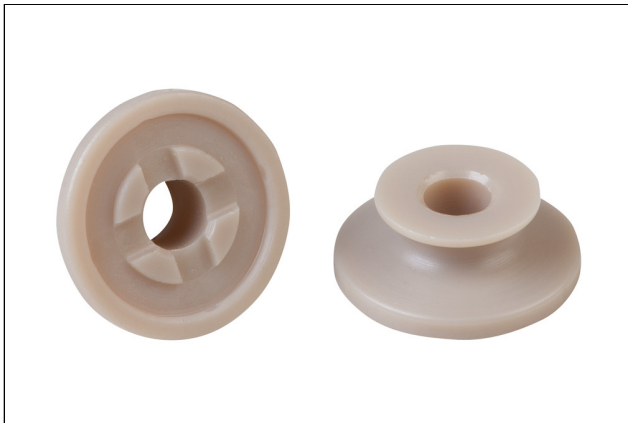
FSG 9 NBR-55 G1/8-AG

Art-Nr.:10.01.06.00022

<https://www.schmalz.com/10.01.06.00022>

Saugerwerkstoff	Nitrilkautschuk NBR
Materialhärte [Shore A]	55 Shore A
Baugröße	9
Faltenanzahl	2,50
Anschluss	G1/8-AG
Werkstückradius min. (konvex)	10 mm
Volumen	0,15 cm <sup>3</sup>
Saugkraft	0,79 N
Abreißkraft	2,30 N
Schlauchinnendurchmesser (empf.) d	4 mm
Gewicht	4,50 g
Produktfamilie	FSG

## Zubehör



### SPI 9 PEEK

Art-Nr.:10.01.06.03280

Baugröße: 9

Normteilewerkstoff: Polyetheretherketon

## Ersatzteile

## Balgsauggreifer (rund)

FSG 9 NBR-55 G1/8-AG

Art-Nr.:10.01.06.00022

<https://www.schmalz.com/10.01.06.00022>



### SA-NIP N016 G1/8-AG DN350

Art-Nr.:10.01.06.05735

Nippelfamilie: N 016

Gewinde G1: G1/8"-AG

Länge L1: 20 mm

Einbaulänge: 6 mm

Nenn Durchmesser dn: 3,5 mm

Normteilewerkstoff: Aluminium



### FG 9 NBR-55 N016

Art-Nr.:10.01.06.00051

Baugröße: 9

Saugerwerkstoff: Nitrilkautschuk NBR

Materialhärte [Shore A]: 55 Shore A

Faltenanzahl: 2,5