

Balgsauggreifer (rund)

FSG 18 NBR-55 M5-AG

Art-Nr.: 10.01.06.00027

<https://www.schmalz.com/10.01.06.00027>

Startseite > Vakuumtechnik für die Automation > Vakuum-Komponenten > Vakuum-Sauggreifer > Balgsauggreifer (rund) > Balgsauggreifer FSG (2,5 Falten) > FSG 18 NBR-55 M5-AG

Balgsauggreifer (rund) für besonders unebene Werkstücke



Baugröße: 18

Saugerwerkstoff: Nitrilkautschuk NBR

Materialhärte [Shore A]: 55 Shore A

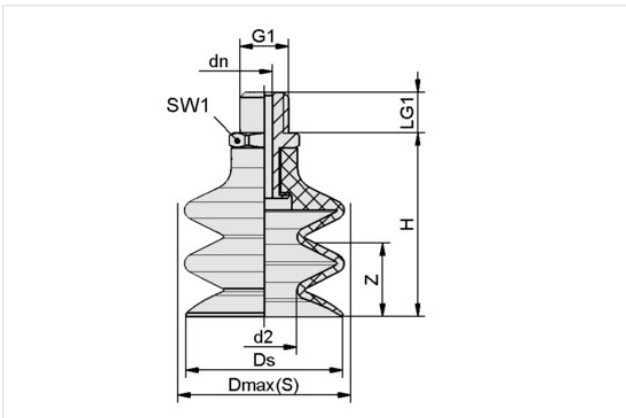
Nippelwerkstoff: Aluminium

Anschluss: M5-AG

Faltenanzahl: 2,5

Vakuumschluss: M5-AG

Konstruktionsdaten



Attribut	Wert
d2	8 mm
dn	2,50 mm
Dmax(S)	19 mm
Ds	17,20 mm
G1	M5-AG
H	27,60 mm
LG1	5 mm
SW1	7 mm
Z (Hub)	9 mm

Technische Daten

Attribut	Wert
Saugerwerkstoff	Nitrilkautschuk NBR
Materialhärte [Shore A]	55 Shore A
Baugröße	18
Faltenanzahl	2,50
Anschluss	M5-AG
Werkstückradius min. (konvex)	20 mm
Volumen	1,35 cm ³
Saugkraft	3,02 N

Schmalz kontaktieren

J. Schmalz GmbH | Johannes-Schmalz-Str.1, D-72293 Glatten | +49 7443 2403-102 | customercenter@schmalz.de

Balgsauggreifer (rund)

FSG 18 NBR-55 M5-AG

Art-Nr...:10.01.06.00027

<https://www.schmalz.com/10.01.06.00027>

Abreißkraft	8,50 N
Schlauchinnendurchmesser (empf.) d	2 mm
Gewicht	2,90 g
Produktfamilie	FSG

Zubehör



SPI 17 PEEK

Art-Nr...:10.01.06.03283

Baugröße: 17

Normteilerwerkstoff: Polyetheretherketon

Ersatzteile



SA-NIP N016 M5-AG DN250

Art-Nr...:10.01.06.00123

Nippelfamilie: N 016

Gewinde G1: M5-AG

Länge L1: 16 mm

Einbaulänge: 5 mm

Nenndurchmesser dn: 2,5 mm

Normteilerwerkstoff: Aluminium

Balgsauggreifer (rund)

FSG 18 NBR-55 M5-AG

Art-Nr...:10.01.06.00027

<https://www.schmalz.com/10.01.06.00027>



FG 18 NBR-55 N016

Art-Nr...:10.01.06.00053

Baugröße: 18

Saugerwerkstoff: Nitrilkautschuk NBR

Materialhärte [Shore A]: 55 Shore A

Faltenanzahl: 2,5