

## Balgsauggreifer (rund)

FSG 62 NBR-55 G1/4-AG

Art-Nr.: 10.01.06.00032

<https://www.schmalz.com/10.01.06.00032>

Startseite > Vakuumtechnik für die Automation > Vakuum-Komponenten > Vakuum-Sauggreifer > Balgsauggreifer (rund) > Balgsauggreifer FSG (2,5 Falten) > FSG 62 NBR-55 G1/4-AG

### Balgsauggreifer (rund) für besonders unebene Werkstücke



Baugröße: 62

Saugerwerkstoff: Nitrilkautschuk NBR

Materialhärte [Shore A]: 55 Shore A

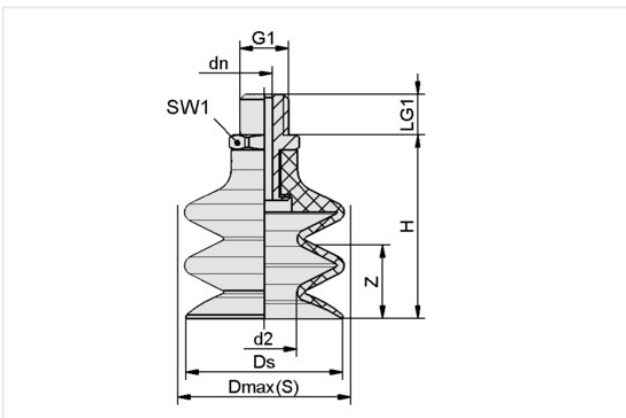
Nippelwerkstoff: Aluminium

Anschluss: G1/4"-AG

Faltenanzahl: 2,5

Vakuumschluss: G1/4"-AG

### Konstruktionsdaten



Attribut	Wert
d2	29,50 mm
dn	4,40 mm
Dmax(S)	65 mm
Ds	62,20 mm
G1	G1/4"-AG
H	58 mm
LG1	11 mm
SW1	17 mm
Z (Hub)	29 mm

### Technische Daten

Attribut	Wert
Saugerwerkstoff	Nitrilkautschuk NBR
Materialhärte [Shore A]	55 Shore A
Baugröße	62
Faltenanzahl	2,50
Anschluss	G1/4-AG
Werkstückradius min. (konvex)	75 mm
Volumen	72,50 cm <sup>3</sup>
Saugkraft	41,01 N

### Schmalz kontaktieren

J. Schmalz GmbH | Johannes-Schmalz-Str.1, D-72293 Glatten | +49 7443 2403-102 | [customercenter@schmalz.de](mailto:customercenter@schmalz.de)

## Balgsauggreifer (rund)

FSG 62 NBR-55 G1/4-AG

Art-Nr...:10.01.06.00032

<https://www.schmalz.com/10.01.06.00032>

Abreißkraft	137 N
Schlauchinnendurchmesser (empf.) d	6 mm
Gewicht	60 g
Produktfamilie	FSG

### Zubehör



#### DR 62/42x5 MOS SI-15

Art-Nr...:10.01.06.02617

Außendurchmesser D: 62 mm

Innendurchmesser d: 42 mm

Höhe H: 5 mm

Materialtyp: Moosgummi

Dichtmaterial: Silikon SI

Materialhärte [Shore A]: 15 Shore A



#### SU 70

Art-Nr...:10.01.01.12838

Baugröße: 70

Spannbereich: 65,0 ... 80,0 mm

Temperaturbeständigkeit: 80 °C

### Ersatzteile

#### Schmalz kontaktieren

J. Schmalz GmbH | Johannes-Schmalz-Str.1, D-72293 Glatten | +49 7443 2403-102 | [customercenter@schmalz.de](mailto:customercenter@schmalz.de)

## Balgsauggreifer (rund)

FSG 62 NBR-55 G1/4-AG

Art-Nr...:10.01.06.00032

<https://www.schmalz.com/10.01.06.00032>



### SA-NIP N018 G1/4-AG DN440

Art-Nr...:10.01.06.01065

Nippelfamilie: N 018

Gewinde G1: G1/4"-AG

Länge L1: 28,8 mm

Einbaulänge: 4 mm

Nenndurchmesser dn: 4,4 mm

Schlüsselweite SW2: 5 mm

Normteilewerkstoff: Aluminium



### FG 62 NBR-55 N018

Art-Nr...:10.01.06.00142

Baugröße: 62

Saugerwerkstoff: Nitrilkautschuk NBR

Materialhärte [Shore A]: 55 Shore A

Faltenanzahl: 2,5