

Balgsauggreifer (rund)

FSG 7 SI-55 G1/8-AG

Art-Nr.:10.01.06.00034

<https://www.schmalz.com/10.01.06.00034>

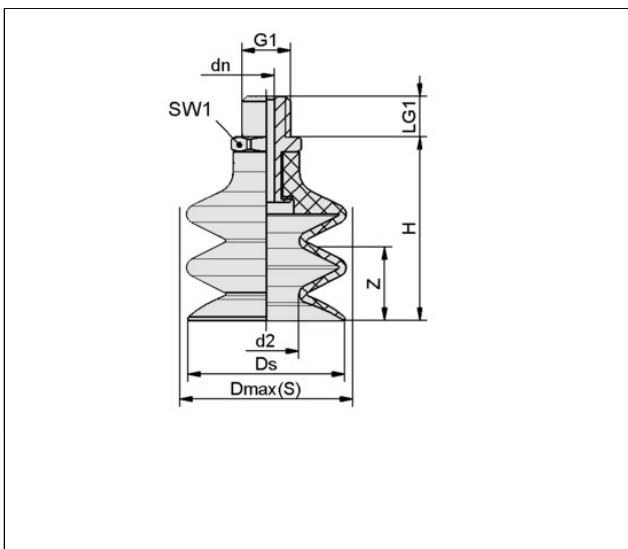
Startseite > Vakuumtechnik für die Automation > Vakuum-Komponenten > Vakuum-Sauggreifer > Balgsauggreifer (rund) > Balgsauggreifer FSG (2,5 Falten) > FSG 7 SI-55 G1/8-AG

Balgsauggreifer (rund) für besonders unebene Werkstücke



Baugröße: 7
 Saugerwerkstoff: Silikon SI
 Materialhärte [Shore A]: 55 Shore A
 Nippelwerkstoff: Aluminium
 Anschluss: G1/8"-AG
 Faltenanzahl: 2,5
 Vakuumanschluss: G1/8"-AG

Konstruktionsdaten



Attribut	Wert
d2	1,80 mm
dn	3,50 mm
Dmax(S)	9 mm
Ds	5,90 mm
G1	G1/8"-AG
H	20 mm
LG1	7,50 mm
SW1	14 mm
Z (Hub)	3 mm

Technische Daten

Attribut	Wert
----------	------

Schmalz kontaktieren

J. Schmalz GmbH | Johannes-Schmalz-Str.1, D-72293 Glatten | +49 7443 2403-102 | customercenter@schmalz.de

Balgsauggreifer (rund)

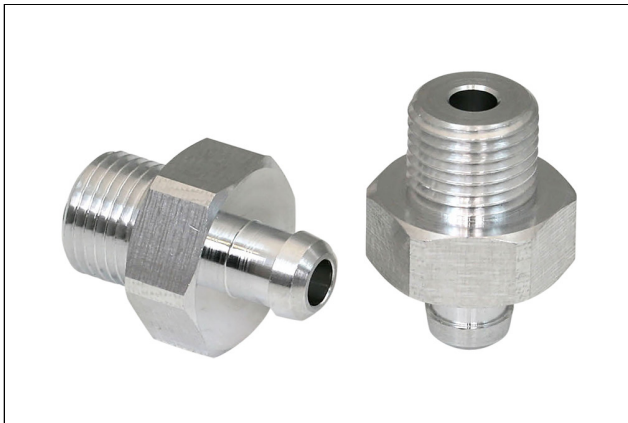
FSG 7 SI-55 G1/8-AG

Art-Nr.:10.01.06.00034

<https://www.schmalz.com/10.01.06.00034>

Saugerwerkstoff	Silikon SI
Materialhärte [Shore A]	55 Shore A
Baugröße	7
Faltenanzahl	2,50
Anschluss	G1/8-AG
Werkstückradius min. (konvex)	7,50 mm
Volumen	0,04 cm ³
Saugkraft	0,15 N
Abreißkraft	0,90 N
Schlauchinnendurchmesser (empf.) d	4 mm
Gewicht	4,30 g
Produktfamilie	FSG

Ersatzteile



SA-NIP N016 G1/8-AG DN350

Art-Nr.:10.01.06.05735

Nippelfamilie: N 016

Gewinde G1: G1/8"-AG

Länge L1: 20 mm

Einbaulänge: 6 mm

Nennendurchmesser dn: 3,5 mm

Normteilewerkstoff: Aluminium

Balgsauggreifer (rund)

FSG 7 SI-55 G1/8-AG

Art-Nr.:10.01.06.00034

<https://www.schmalz.com/10.01.06.00034>



FG 7 SI-55 N016

Art-Nr.:10.01.06.00055

Baugröße: 7

Saugerwerkstoff: Silikon SI

Materialhärte [Shore A]: 55 Shore A

Faltenanzahl: 2,5