

Balgsauggreifer (rund)

FSG 14 SI-55 M5-AG

Art-Nr.:10.01.06.00039

<https://www.schmalz.com/10.01.06.00039>

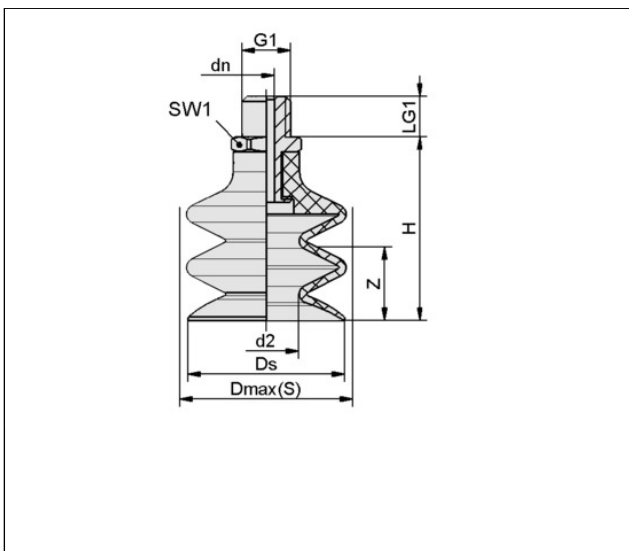
Startseite > Vakuumtechnik für die Automation > Vakuum-Komponenten > Vakuum-Sauggreifer > Balgsauggreifer (rund) > Balgsauggreifer FSG (2,5 Falten) > FSG 14 SI-55 M5-AG

Balgsauggreifer (rund) für besonders unebene Werkstücke



Baugröße: 14
 Saugerwerkstoff: Silikon SI
 Materialhärte [Shore A]: 55 Shore A
 Nippelwerkstoff: Aluminium
 Anschluss: M5-AG
 Faltenanzahl: 2,5
 Vakuumanchluss: M5-AG

Konstruktionsdaten



| Attribut | Wert |
|----------|----------|
| d2 | 5,40 mm |
| dn | 2,50 mm |
| Dmax(S) | 15,50 mm |
| Ds | 14,50 mm |
| G1 | M5-AG |
| H | 27,80 mm |
| LG1 | 5 mm |
| SW1 | 7 mm |
| Z (Hub) | 9 mm |

Technische Daten

| Attribut | Wert |
|----------|------|
|----------|------|

Schmalz kontaktieren

J. Schmalz GmbH | Johannes-Schmalz-Str.1, D-72293 Glatten | +49 7443 2403-102 | customercenter@schmalz.de

Balgsauggreifer (rund)

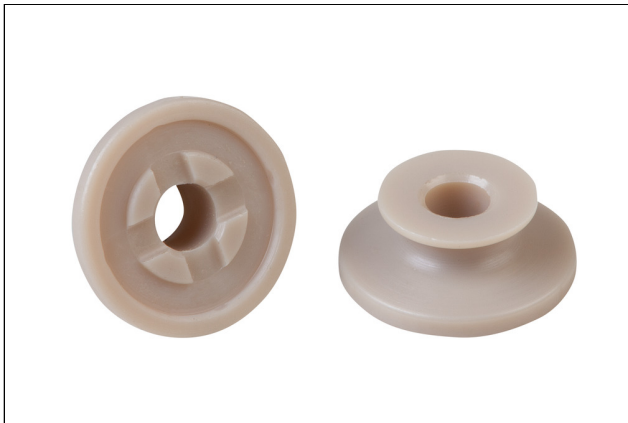
FSG 14 SI-55 M5-AG

Art-Nr.:10.01.06.00039

<https://www.schmalz.com/10.01.06.00039>

| | |
|------------------------------------|----------------------|
| Saugerwerkstoff | Silikon SI |
| Materialhärte [Shore A] | 55 Shore A |
| Baugröße | 14 |
| Faltenanzahl | 2,50 |
| Anschluss | M5-AG |
| Werkstückradius min. (konvex) | 15 mm |
| Volumen | 0,98 cm ³ |
| Saugkraft | 1,37 N |
| Abreißkraft | 5,70 N |
| Schlauchinnendurchmesser (empf.) d | 2 mm |
| Gewicht | 2,60 g |
| Produktfamilie | FSG |

Zubehör



SPI 14 PEEK

Art-Nr.:10.01.06.03282

Baugröße: 14

Normteilewerkstoff: Polyetheretherketon

Ersatzteile

Balgsauggreifer (rund)

FSG 14 SI-55 M5-AG

Art-Nr.:10.01.06.00039

<https://www.schmalz.com/10.01.06.00039>



SA-NIP N016 M5-AG DN250

Art-Nr.:10.01.06.00123

Nippelfamilie: N 016

Gewinde G1: M5-AG

Länge L1: 16 mm

Einbaulänge: 5 mm

Nenn Durchmesser dn: 2,5 mm

Normteilewerkstoff: Aluminium



FG 14 SI-55 N016

Art-Nr.:10.01.06.00057

Baugröße: 14

Saugerwerkstoff: Silikon SI

Materialhärte [Shore A]: 55 Shore A

Faltenanzahl: 2,5