

# Balgsauggreifer (rund)

FSG 18 SI-55 M5-AG

Art-Nr.:10.01.06.00041

<https://www.schmalz.com/10.01.06.00041>

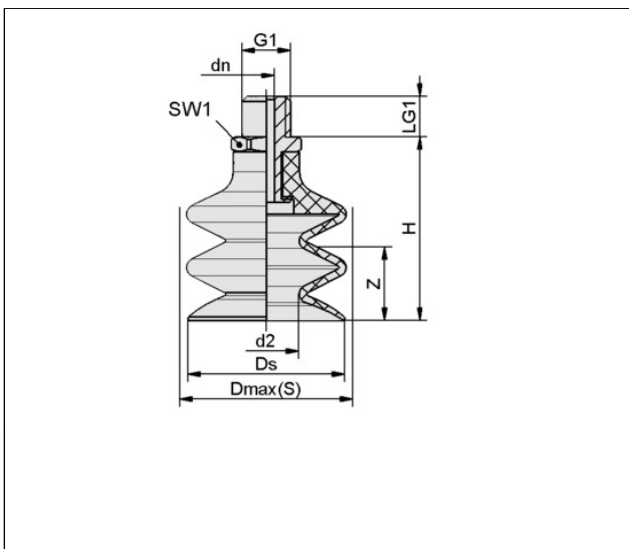
Startseite > Vakuumtechnik für die Automation > Vakuum-Komponenten > Vakuum-Sauggreifer > Balgsauggreifer (rund) > Balgsauggreifer FSG (2,5 Falten) > FSG 18 SI-55 M5-AG

## Balgsauggreifer (rund) für besonders unebene Werkstücke



Baugröße: 18  
 Saugerwerkstoff: Silikon SI  
 Materialhärte [Shore A]: 55 Shore A  
 Nippelwerkstoff: Aluminium  
 Anschluss: M5-AG  
 Faltenanzahl: 2,5  
 Vakuumanchluss: M5-AG

## Konstruktionsdaten



Attribut	Wert
d2	8 mm
dn	2,50 mm
Dmax(S)	19 mm
Ds	17,20 mm
G1	M5-AG
H	27,60 mm
LG1	5 mm
SW1	7 mm
Z (Hub)	9 mm

## Technische Daten

Attribut	Wert
----------	------

[Schmalz kontaktieren](#)

J. Schmalz GmbH | Johannes-Schmalz-Str.1, D-72293 Glatten | +49 7443 2403-102 | [customercenter@schmalz.de](mailto:customercenter@schmalz.de)

## Balgsauggreifer (rund)

FSG 18 SI-55 M5-AG

Art-Nr.:10.01.06.00041

<https://www.schmalz.com/10.01.06.00041>

Saugerwerkstoff	Silikon SI
Materialhärte [Shore A]	55 Shore A
Baugröße	18
Faltenanzahl	2,50
Anschluss	M5-AG
Werkstückradius min. (konvex)	20 mm
Volumen	1,35 cm <sup>3</sup>
Saugkraft	3,02 N
Abreißkraft	8,50 N
Schlauchinnendurchmesser (empf.) d	2 mm
Gewicht	2,90 g
Produktfamilie	FSG

## Zubehör



### SPI 17 PEEK

Art-Nr.:10.01.06.03283

Baugröße: 17

Normteilewerkstoff: Polyetheretherketon

## Ersatzteile

## Balgsauggreifer (rund)

FSG 18 SI-55 M5-AG

Art-Nr.:10.01.06.00041

<https://www.schmalz.com/10.01.06.00041>



### SA-NIP N016 M5-AG DN250

Art-Nr.:10.01.06.00123

Nippelfamilie: N 016

Gewinde G1: M5-AG

Länge L1: 16 mm

Einbaulänge: 5 mm

Nenn Durchmesser dn: 2,5 mm

Normteilerwerkstoff: Aluminium



### FG 18 SI-55 N016

Art-Nr.:10.01.06.00058

Baugröße: 18

Saugerwerkstoff: Silikon SI

Materialhärte [Shore A]: 55 Shore A

Faltenanzahl: 2,5