

Balgsauggreifer (rund)

FSG 62 SI-55 G1/4-AG

Art-Nr.:10.01.06.00046

<https://www.schmalz.com/10.01.06.00046>

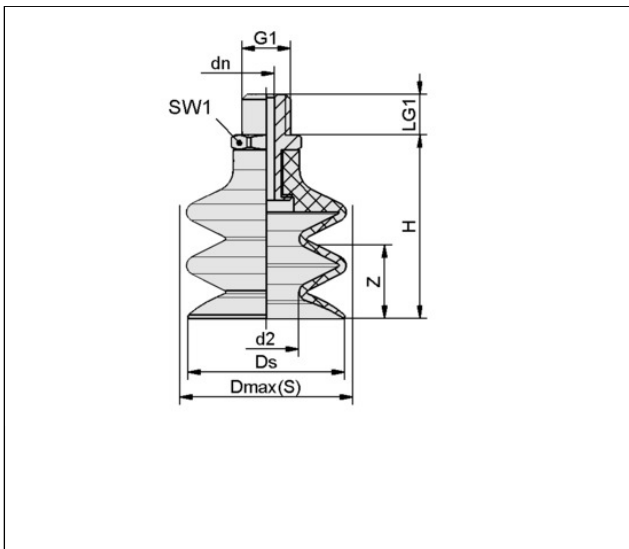
Startseite > Vakuumtechnik für die Automation > Vakuum-Komponenten > Vakuum-Sauggreifer > Balgsauggreifer (rund) > Balgsauggreifer FSG (2,5 Falten) > FSG 62 SI-55 G1/4-AG

Balgsauggreifer (rund) für besonders unebene Werkstücke



Baugröße: 62
 Saugerwerkstoff: Silikon SI
 Materialhärte [Shore A]: 55 Shore A
 Nippelwerkstoff: Aluminium
 Anschluss: G1/4"-AG
 Faltenanzahl: 2,5
 Vakuumanschluss: G1/4"-AG

Konstruktionsdaten



| Attribut | Wert |
|----------|----------|
| d2 | 29,50 mm |
| dn | 4,40 mm |
| Dmax(S) | 65 mm |
| Ds | 62,20 mm |
| G1 | G1/4"-AG |
| H | 58 mm |
| LG1 | 11 mm |
| SW1 | 17 mm |
| Z (Hub) | 29 mm |

Technische Daten

Attribut Wert

[Schmalz kontaktieren](#)

J. Schmalz GmbH | Johannes-Schmalz-Str.1, D-72293 Glatten | +49 7443 2403-102 | customercenter@schmalz.de

Balgsauggreifer (rund)

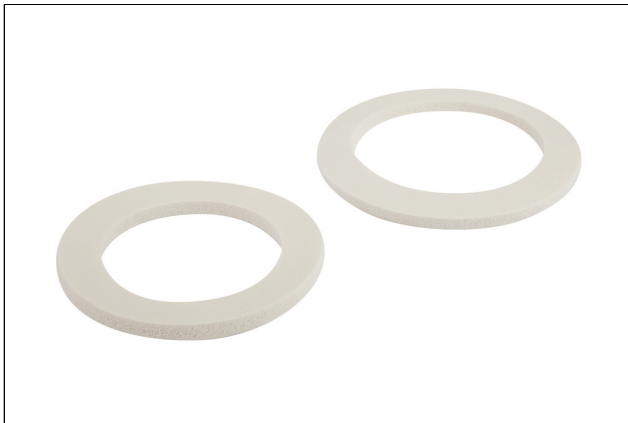
FSG 62 SI-55 G1/4-AG

Art-Nr.:10.01.06.00046

<https://www.schmalz.com/10.01.06.00046>

| | |
|------------------------------------|-----------------------|
| Saugerwerkstoff | Silikon SI |
| Materialhärte [Shore A] | 55 Shore A |
| Baugröße | 62 |
| Faltenanzahl | 2,50 |
| Anschluss | G1/4-AG |
| Werkstückradius min. (konvex) | 75 mm |
| Volumen | 61,12 cm ³ |
| Saugkraft | 41,01 N |
| Abreißkraft | 137 N |
| Schlauchinnendurchmesser (empf.) d | 6 mm |
| Gewicht | 60 g |
| Produktfamilie | FSG |

Zubehör



DR 62/42x5 MOS SI-15

Art-Nr.:10.01.06.02617

Außendurchmesser D: 62 mm

Innendurchmesser d: 42 mm

Höhe H: 5 mm

Materialtyp: Moosgummi

Dichtmaterial: Silikon SI

Materialhärte [Shore A]: 15 Shore A

Balgsauggreifer (rund)

FSG 62 SI-55 G1/4-AG

Art-Nr.:10.01.06.00046

<https://www.schmalz.com/10.01.06.00046>



SU 70

Art-Nr.:10.01.01.12838

Baugröße: 70

Spannbereich: 65,0 ... 80,0 mm

Temperaturbeständigkeit: 80 °C

Ersatzteile



SA-NIP N018 G1/4-AG DN440

Art-Nr.:10.01.06.01065

Nippelfamilie: N 018

Gewinde G1: G1/4"-AG

Länge L1: 28,8 mm

Einbaulänge: 4 mm

Nenn Durchmesser dn: 4,4 mm

Schlüsselweite SW2: 5 mm

Normteilewerkstoff: Aluminium



FG 62 SI-55 N018

Art-Nr.:10.01.06.00146

Baugröße: 62

Saugerwerkstoff: Silikon SI

Materialhärte [Shore A]: 55 Shore A

Faltenanzahl: 2,5