

Balgsauggreifer (rund)

FSG 52 SI-55 G1/4-AG

Art-Nr.:10.01.06.00586

<https://www.schmalz.com/10.01.06.00586>

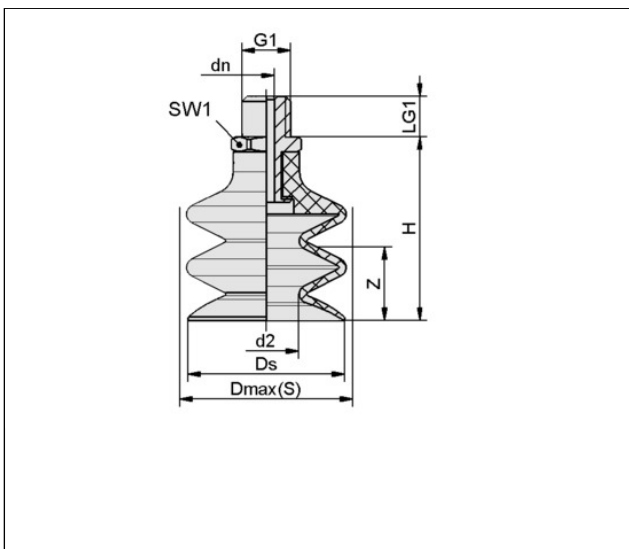
Startseite > Vakuumtechnik für die Automation > Vakuum-Komponenten > Vakuum-Sauggreifer > Balgsauggreifer (rund) > Balgsauggreifer FSG (2,5 Falten) > FSG 52 SI-55 G1/4-AG

Balgsauggreifer (rund) für besonders unebene Werkstücke



Baugröße: 52
 Saugerwerkstoff: Silikon SI
 Materialhärte [Shore A]: 55 Shore A
 Nippelwerkstoff: Aluminium
 Anschluss: G1/4"-AG
 Faltenanzahl: 2,5
 Vakuumanschluss: G1/4"-AG

Konstruktionsdaten



Attribut	Wert
d2	24,60 mm
dn	4,40 mm
Dmax(S)	55 mm
Ds	52,50 mm
G1	G1/4"-AG
H	52,70 mm
LG1	11 mm
SW1	17 mm
Z (Hub)	25 mm

Technische Daten

Attribut	Wert
----------	------

[Schmalz kontaktieren](#)

J. Schmalz GmbH | Johannes-Schmalz-Str.1, D-72293 Glatten | +49 7443 2403-102 | customercenter@schmalz.de

Balgsauggreifer (rund)

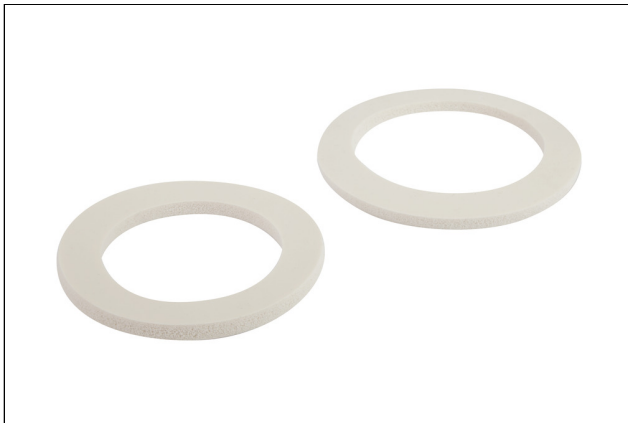
FSG 52 SI-55 G1/4-AG

Art-Nr.:10.01.06.00586

<https://www.schmalz.com/10.01.06.00586>

Saugerwerkstoff	Silikon SI
Materialhärte [Shore A]	55 Shore A
Baugröße	52
Faltenanzahl	2,50
Anschluss	G1/4-AG
Werkstückradius min. (konvex)	75 mm
Volumen	35 cm ³
Saugkraft	28,52 N
Abreißkraft	96 N
Schlauchinnendurchmesser (empf.) d	6 mm
Gewicht	32 g
Produktfamilie	FSG

Zubehör



DR 52/33x5 MOS SI-15

Art-Nr.:10.01.06.02548

Außendurchmesser D: 52 mm

Innendurchmesser d: 33 mm

Höhe H: 5 mm

Materialtyp: Moosgummi

Dichtmaterial: Silikon SI

Materialhärte [Shore A]: 15 Shore A

Balgsauggreifer (rund)

FSG 52 SI-55 G1/4-AG

Art-Nr.:10.01.06.00586

<https://www.schmalz.com/10.01.06.00586>



FD 44 120

Art-Nr.:10.01.06.02573

Außendurchmesser D: 44 mm

Filterfeinheit: 120 µm

Verwendung Konstruktion: Balgsauggreifer

Baugröße: FG 52



SU 50

Art-Nr.:10.01.01.12837

Baugröße: 50

Spannbereich: 45,0 ... 60,0 mm

Temperaturbeständigkeit: 80 °C

Ersatzteile



SA-NIP N018 G1/4-AG DN440

Art-Nr.:10.01.06.01065

Nippelfamilie: N 018

Gewinde G1: G1/4"-AG

Länge L1: 28,8 mm

Einbaulänge: 4 mm

Nenn Durchmesser dn: 4,4 mm

Schlüsselweite SW2: 5 mm

Normteilerwerkstoff: Aluminium

Balgsauggreifer (rund)

FSG 52 SI-55 G1/4-AG

Art-Nr.:10.01.06.00586

<https://www.schmalz.com/10.01.06.00586>



FG 52 SI-55 N018

Art-Nr.:10.01.06.00585

Baugröße: 52

Saugerwerkstoff: Silikon SI

Materialhärte [Shore A]: 55 Shore A

Faltenanzahl: 2,5