

# Balgsauggreifer (rund)

FSG 14 HT1-60 G1/8-AG

Art-Nr.:10.01.06.00966

<https://www.schmalz.com/10.01.06.00966>

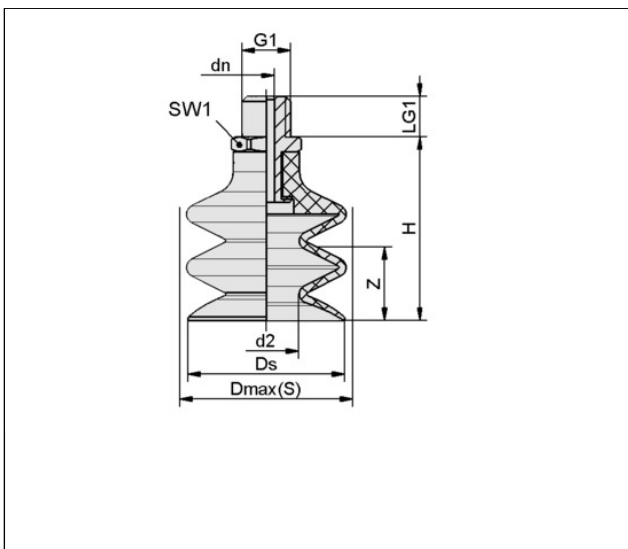
Startseite > Vakuumtechnik für die Automation > Vakuum-Komponenten > Vakuum-Sauggreifer > Balgsauggreifer (rund) > Balgsauggreifer FSG (2,5 Falten) > FSG 14 HT1-60 G1/8-AG

## Balgsauggreifer (rund) für besonders unebene Werkstücke



Baugröße: 14  
 Saugerwerkstoff: Hochtemp. Material HT1  
 Materialhärte [Shore A]: 60 Shore A  
 Nippelwerkstoff: Aluminium  
 Anschluss: G1/8"-AG  
 Faltenanzahl: 2,5  
 Vakuumanschluss: G1/8"-AG

## Konstruktionsdaten



Attribut	Wert
d2	5,40 mm
dn	3,50 mm
Dmax(S)	15,50 mm
Ds	14,50 mm
G1	G1/8"-AG
H	28,80 mm
LG1	7,50 mm
SW1	14 mm
Z (Hub)	9 mm

## Technische Daten

Attribut	Wert
----------	------

Schmalz kontaktieren

J. Schmalz GmbH | Johannes-Schmalz-Str.1, D-72293 Glatten | +49 7443 2403-102 | [customercenter@schmalz.de](mailto:customercenter@schmalz.de)

## Balgsauggreifer (rund)

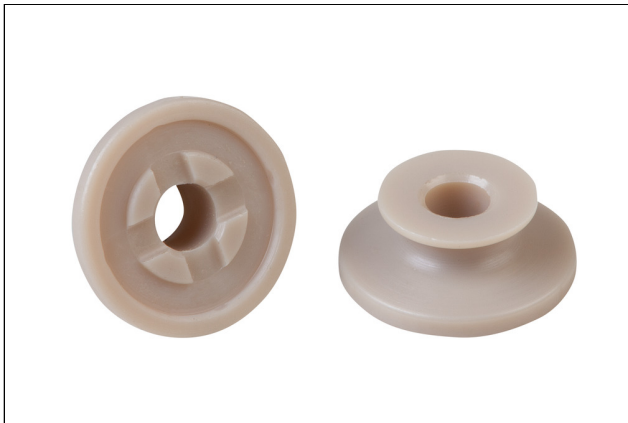
FSG 14 HT1-60 G1/8-AG

Art-Nr.:10.01.06.00966

<https://www.schmalz.com/10.01.06.00966>

Saugerwerkstoff	Hochtemp. Material HT1
Materialhärte [Shore A]	60 Shore A
Baugröße	14
Faltenanzahl	2,50
Anschluss	G1/8-AG
Werkstückradius min. (konvex)	15 mm
Volumen	0,80 cm <sup>3</sup>
Saugkraft	1,37 N
Abreißkraft	5,70 N
Schlauchinnendurchmesser (empf.) d	4 mm
Gewicht	5,30 g
Produktfamilie	FSG

### Zubehör



#### SPI 14 PEEK

Art-Nr.:10.01.06.03282

Baugröße: 14

Normteilewerkstoff: Polyetheretherketon

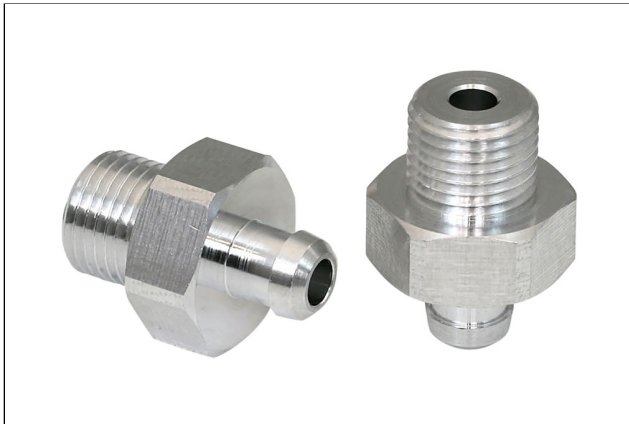
### Ersatzteile

## Balgsauggreifer (rund)

FSG 14 HT1-60 G1/8-AG

Art-Nr.:10.01.06.00966

<https://www.schmalz.com/10.01.06.00966>



### SA-NIP N016 G1/8-AG DN350

Art-Nr.:10.01.06.05735

Nippelfamilie: N 016

Gewinde G1: G1/8"-AG

Länge L1: 20 mm

Einbaulänge: 6 mm

Nenn Durchmesser dn: 3,5 mm

Normteilewerkstoff: Aluminium



### FG 14 HT1-60 N016

Art-Nr.:10.01.06.00880

Baugröße: 14

Saugerwerkstoff: Hochtemp. Material HT1

Materialhärte [Shore A]: 60 Shore A

Faltenanzahl: 2,5