

Balgsauggreifer (rund)

FSG 5 HT1-60 M5-AG

Art-Nr.:10.01.06.01235

<https://www.schmalz.com/10.01.06.01235>

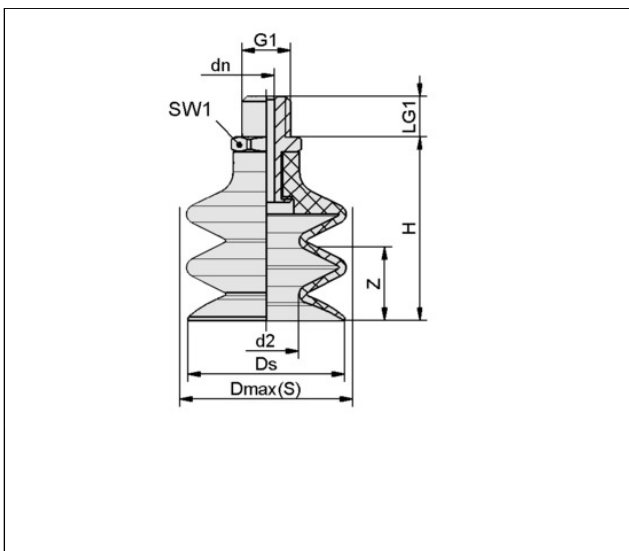
Startseite > Vakuumentchnik für die Automation > Vakuump-Komponenten > Vakuump-Sauggreifer > Balgsauggreifer (rund) > Balgsauggreifer FSG (2,5 Falten) > FSG 5 HT1-60 M5-AG

Balgsauggreifer (rund) für besonders unebene Werkstücke



Baugröße: 5
 Saugerwerkstoff: Hochtemp. Material HT1
 Materialhärte [Shore A]: 60 Shore A
 Nippelwerkstoff: Aluminium
 Anschluss: M5-AG
 Faltenanzahl: 2,5
 Vakuumanchluss: M5-AG

Konstruktionsdaten



Attribut	Wert
d2	2,60 mm
dn	2 mm
Dmax(S)	7 mm
Ds	5 mm
G1	M5-AG
H	19 mm
LG1	5 mm
SW1	8 mm
Z (Hub)	2 mm

Technische Daten

Attribut	Wert
----------	------

Schmalz kontaktieren

J. Schmalz GmbH | Johannes-Schmalz-Str.1, D-72293 Glatten | +49 7443 2403-102 | customercenter@schmalz.de

Balgsauggreifer (rund)

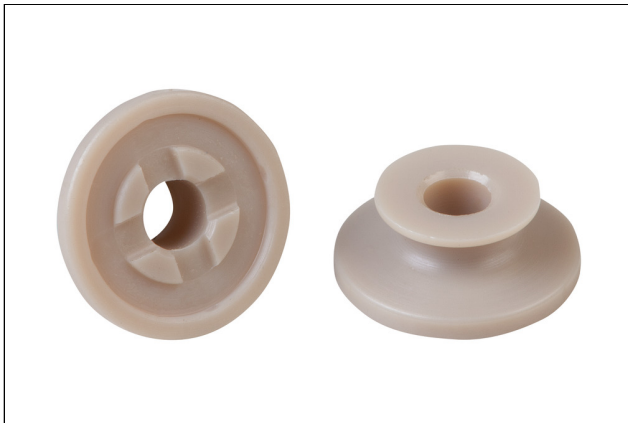
FSG 5 HT1-60 M5-AG

Art-Nr.:10.01.06.01235

<https://www.schmalz.com/10.01.06.01235>

Saugerwerkstoff	Hochtemp. Material HT1
Materialhärte [Shore A]	60 Shore A
Baugröße	5
Faltenanzahl	2,50
Anschluss	M5-AG
Werkstückradius min. (konvex)	7,50 mm
Volumen	0,03 cm ³
Saugkraft	0,32 N
Abreißkraft	0,80 N
Schlauchinnendurchmesser (empf.) d	2 mm
Gewicht	1,50 g
Produktfamilie	FSG

Zubehör



SPI 6 PEEK

Art-Nr.:10.01.06.03279

Baugröße: 6

Normteilewerkstoff: Polyetheretherketon

Ersatzteile

Balgsauggreifer (rund)

FSG 5 HT1-60 M5-AG

Art-Nr.:10.01.06.01235

<https://www.schmalz.com/10.01.06.01235>



SA-NIP N017 M5-AG DN200

Art-Nr.:10.01.06.00314

Gewinde G1: M5-AG

Einbaulänge: 5 mm

Normteilewerkstoff: Aluminium



FG 5 HT1-60 N017

Art-Nr.:10.01.06.01250

Baugröße: 5

Saugerwerkstoff: Hochtemp. Material HT1

Materialhärte [Shore A]: 60 Shore A

Faltenanzahl: 2,5