

Balgsauggreifer (rund)

FSG 20 HT1-60 M5-AG

Art-Nr.:10.01.06.01240

<https://www.schmalz.com/10.01.06.01240>

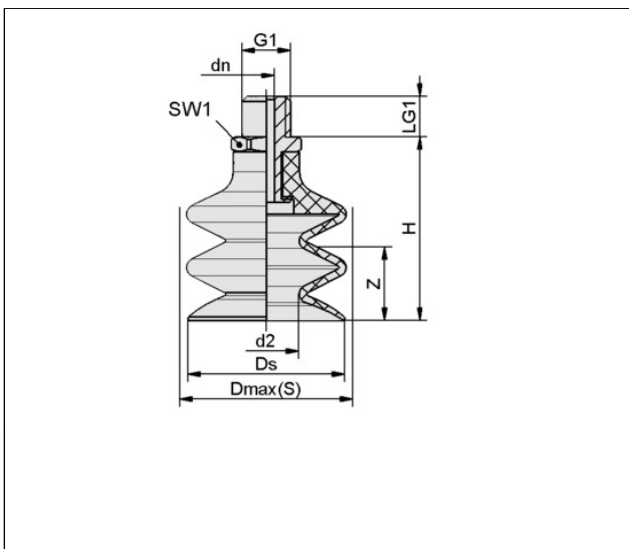
Startseite > Vakuumtechnik für die Automation > Vakuum-Komponenten > Vakuum-Sauggreifer > Balgsauggreifer (rund) > Balgsauggreifer FSG (2,5 Falten) > FSG 20 HT1-60 M5-AG

Balgsauggreifer (rund) für besonders unebene Werkstücke



Baugröße: 20
 Saugerwerkstoff: Hochtemp. Material HT1
 Materialhärte [Shore A]: 60 Shore A
 Nippelwerkstoff: Aluminium
 Anschluss: M5-AG
 Faltenanzahl: 2,5
 Vakuumanchluss: M5-AG

Konstruktionsdaten



Attribut	Wert
d2	10,50 mm
dn	2,50 mm
Dmax(S)	21 mm
Ds	20 mm
G1	M5-AG
H	27,10 mm
LG1	5 mm
SW1	7 mm
Z (Hub)	9 mm

Technische Daten

Attribut	Wert
----------	------

Schmalz kontaktieren

J. Schmalz GmbH | Johannes-Schmalz-Str.1, D-72293 Glatten | +49 7443 2403-102 | customercenter@schmalz.de

Balgsauggreifer (rund)

FSG 20 HT1-60 M5-AG

Art-Nr.:10.01.06.01240

<https://www.schmalz.com/10.01.06.01240>

Saugerwerkstoff	Hochtemp. Material HT1
Materialhärte [Shore A]	60 Shore A
Baugröße	20
Faltenanzahl	2,50
Anschluss	M5-AG
Werkstückradius min. (konvex)	30 mm
Volumen	2,30 cm ³
Saugkraft	5,20 N
Abreißkraft	12,10 N
Schlauchinnendurchmesser (empf.) d	2 mm
Gewicht	3,30 g
Produktfamilie	FSG

Zubehör



FD 16 120

Art-Nr.:10.01.06.02565

Außendurchmesser D: 16 mm

Filterfeinheit: 120 µm

Verwendung Konstruktion: Balgsauggreifer

Baugröße: FG20/FGA20

Balgsauggreifer (rund)

FSG 20 HT1-60 M5-AG

Art-Nr.:10.01.06.01240

<https://www.schmalz.com/10.01.06.01240>



SPI 21 PEEK

Art-Nr.:10.01.06.03285

Baugröße: 21

Normteilewerkstoff: Polyetheretherketon

Ersatzteile



SA-NIP N016 M5-AG DN250

Art-Nr.:10.01.06.00123

Nippelfamilie: N 016

Gewinde G1: M5-AG

Länge L1: 16 mm

Einbaulänge: 5 mm

Nenn Durchmesser dn: 2,5 mm

Normteilewerkstoff: Aluminium



FG 20 HT1-60 N016

Art-Nr.:10.01.06.01253

Baugröße: 20

Saugerwerkstoff: Hochtemp. Material HT1

Materialhärte [Shore A]: 60 Shore A

Faltenanzahl: 2,5