

# Balgsauggreifer (rund)

FSG 32 HT1-60 G1/4-IG

Art-Nr.: 10.01.06.01246

<https://www.schmalz.com/10.01.06.01246>

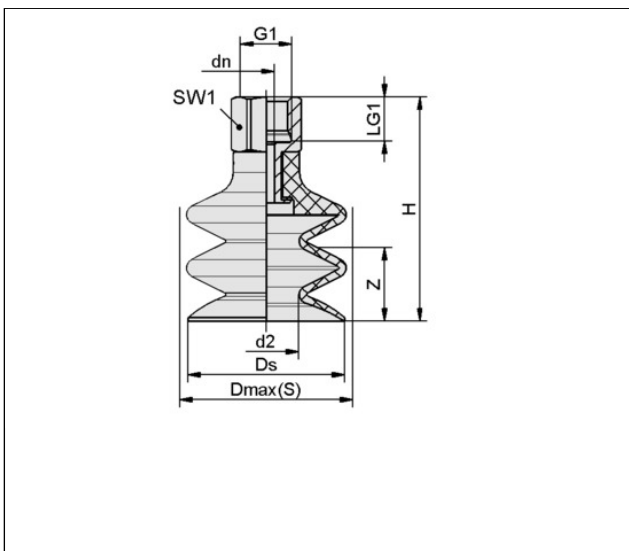
Startseite > Vakuumtechnik für die Automation > Vakuum-Komponenten > Vakuum-Sauggreifer > Balgsauggreifer (rund) > Balgsauggreifer FSG (2,5 Falten) > FSG 32 HT1-60 G1/4-IG

## Balgsauggreifer (rund) für besonders unebene Werkstücke



Baugröße: 32  
 Saugerwerkstoff: Hochtemp. Material HT1  
 Materialhärte [Shore A]: 60 Shore A  
 Nippelwerkstoff: Aluminium  
 Anschluss: G1/4"-IG  
 Faltenanzahl: 2,5  
 Vakuumananschluss: G1/4"-IG

## Konstruktionsdaten



Attribut	Wert
d2	16 mm
dn	4,40 mm
Dmax(S)	33,50 mm
Ds	32 mm
G1	G1/4"-IG
H	52,50 mm
LG1	12 mm
SW1	17 mm
Z (Hub)	15 mm

## Technische Daten

Attribut	Wert
----------	------

Schmalz kontaktieren

J. Schmalz GmbH | Johannes-Schmalz-Str.1, D-72293 Glatten | +49 7443 2403-102 | [customercenter@schmalz.de](mailto:customercenter@schmalz.de)

## Balgsauggreifer (rund)

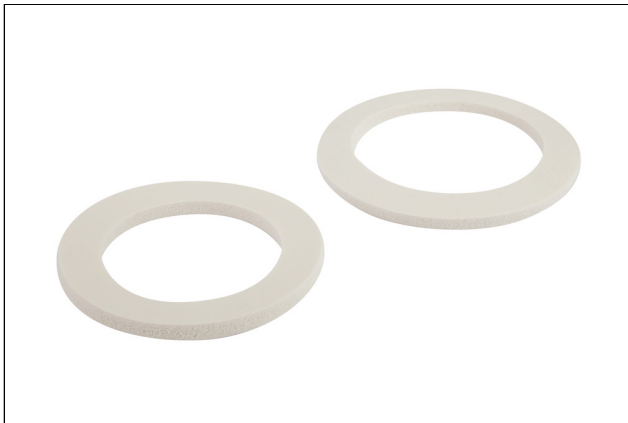
FSG 32 HT1-60 G1/4-IG

Art-Nr.:10.01.06.01246

<https://www.schmalz.com/10.01.06.01246>

Saugerwerkstoff	Hochtemp. Material HT1
Materialhärte [Shore A]	60 Shore A
Baugröße	32
Faltenanzahl	2,50
Anschluss	G1/4-IG
Werkstückradius min. (konvex)	35 mm
Volumen	9,77 cm <sup>3</sup>
Saugkraft	12,06 N
Abreißkraft	36,90 N
Schlauchinnendurchmesser (empf.) d	6 mm
Gewicht	18 g
Produktfamilie	FSG

## Zubehör



### **DR 32/19x2 MOS SI-15**

Art-Nr.:10.01.06.02615

Außendurchmesser D: 32 mm

Innendurchmesser d: 19 mm

Höhe H: 2 mm

Materialtyp: Moosgummi

Dichtmaterial: Silikon SI

Materialhärte [Shore A]: 15 Shore A

## Balgsauggreifer (rund)

FSG 32 HT1-60 G1/4-IG

Art-Nr.:10.01.06.01246

<https://www.schmalz.com/10.01.06.01246>



### FD 27 120

Art-Nr.:10.01.06.02571

Außendurchmesser D: 27 mm

Filterfeinheit: 120 µm

Verwendung Konstruktion: Balgsauggreifer

Baugröße: FG 32



### SPI 32 PEEK

Art-Nr.:10.01.06.03287

Baugröße: 32

Normteilewerkstoff: Polyetheretherketon



### SU 30

Art-Nr.:10.01.01.12889

Baugröße: 30

Spannbereich: 27,0 ... 35,0 mm

Temperaturbeständigkeit: 80 °C

## Ersatzteile

### Schmalz kontaktieren

J. Schmalz GmbH | Johannes-Schmalz-Str.1, D-72293 Glatten | +49 7443 2403-102 | [customercenter@schmalz.de](mailto:customercenter@schmalz.de)

## Balgsauggreifer (rund)

FSG 32 HT1-60 G1/4-IG

Art-Nr.:10.01.06.01246

<https://www.schmalz.com/10.01.06.01246>



### SA-NIP N018 G1/4-IG DN440

Art-Nr.:10.01.06.01066

Nippelfamilie: N 018

Gewinde G1: G1/4"-IG

Länge L1: 28,8 mm

Einbaulänge: 15 mm

Nenn Durchmesser dn: 4,4 mm

Schlüsselweite SW2: 5 mm

Normteilewerkstoff: Aluminium



### FG 32 HT1-60 N018

Art-Nr.:10.01.06.01254

Baugröße: 32

Saugerwerkstoff: Hochtemp. Material HT1

Materialhärte [Shore A]: 60 Shore A

Faltenanzahl: 2,5