

Balgsauggreifer (rund)

FSG 62 HT1-60 G1/4-IG

Art-Nr.:10.01.06.02481

<https://www.schmalz.com/10.01.06.02481>

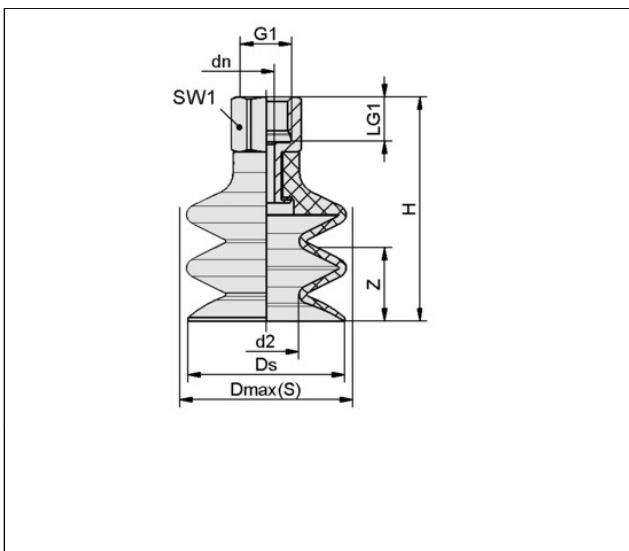
Startseite > Vakuumtechnik für die Automation > Vakuum-Komponenten > Vakuum-Sauggreifer > Balgsauggreifer (rund) > Balgsauggreifer FSG (2,5 Falten) > FSG 62 HT1-60 G1/4-IG

Balgsauggreifer (rund) für besonders unebene Werkstücke



Baugröße: 62
 Saugerwerkstoff: Hochtemp. Material HT1
 Materialhärte [Shore A]: 60 Shore A
 Nippelwerkstoff: Aluminium
 Anschluss: G1/4"-IG
 Faltenanzahl: 2,5
 Vakuumanschluss: G1/4"-IG

Konstruktionsdaten



Attribut	Wert
d2	29,50 mm
dn	4,40 mm
Dmax(S)	65 mm
Ds	62,20 mm
G1	G1/4"-IG
H	70 mm
LG1	12 mm
SW1	17 mm
Z (Hub)	29 mm

Technische Daten

Attribut	Wert
----------	------

Schmalz kontaktieren

J. Schmalz GmbH | Johannes-Schmalz-Str.1, D-72293 Glatten | +49 7443 2403-102 | customercenter@schmalz.de

Balgsauggreifer (rund)

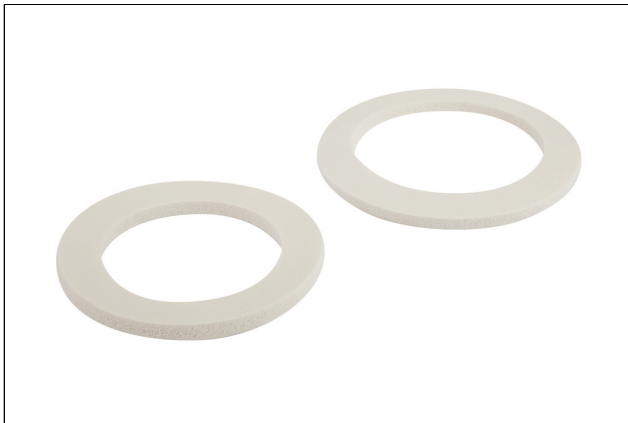
FSG 62 HT1-60 G1/4-IG

Art-Nr.:10.01.06.02481

<https://www.schmalz.com/10.01.06.02481>

Saugerwerkstoff	Hochtemp. Material HT1
Materialhärte [Shore A]	60 Shore A
Baugröße	62
Faltenanzahl	2,50
Anschluss	G1/4-IG
Werkstückradius min. (konvex)	75 mm
Volumen	72,50 cm ³
Saugkraft	41,01 N
Abreißkraft	137 N
Schlauchinnendurchmesser (empf.) d	6 mm
Gewicht	59 g
Produktfamilie	FSG

Zubehör



DR 62/42x5 MOS SI-15

Art-Nr.:10.01.06.02617

Außendurchmesser D: 62 mm

Innendurchmesser d: 42 mm

Höhe H: 5 mm

Materialtyp: Moosgummi

Dichtmaterial: Silikon SI

Materialhärte [Shore A]: 15 Shore A

Balgsauggreifer (rund)

FSG 62 HT1-60 G1/4-IG

Art-Nr.:10.01.06.02481

<https://www.schmalz.com/10.01.06.02481>



SU 70

Art-Nr.:10.01.01.12838

Baugröße: 70

Spannbereich: 65,0 ... 80,0 mm

Temperaturbeständigkeit: 80 °C

Ersatzteile



SA-NIP N018 G1/4-IG DN440

Art-Nr.:10.01.06.01066

Nippelfamilie: N 018

Gewinde G1: G1/4"-IG

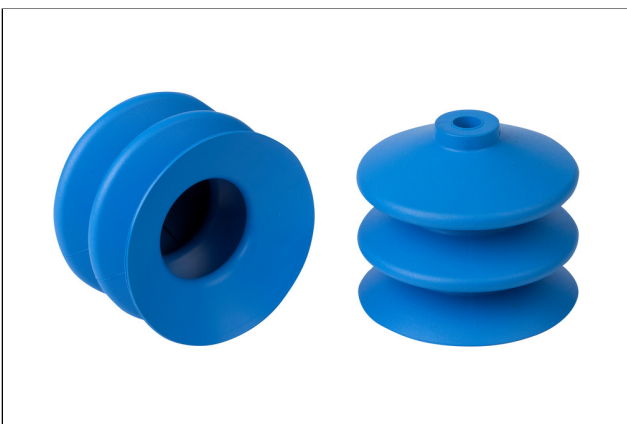
Länge L1: 28,8 mm

Einbaulänge: 15 mm

Nenn Durchmesser dn: 4,4 mm

Schlüsselweite SW2: 5 mm

Normteilewerkstoff: Aluminium



FG 62 HT1-60 N018

Art-Nr.:10.01.06.02475

Baugröße: 62

Saugerwerkstoff: Hochtemp. Material HT1

Materialhärte [Shore A]: 60 Shore A

Faltenanzahl: 2,5