

# Balgsauggreifer (rund)

FSG 4 SI-55 M5-IG

Art-Nr.:10.01.06.02967

<https://www.schmalz.com/10.01.06.02967>

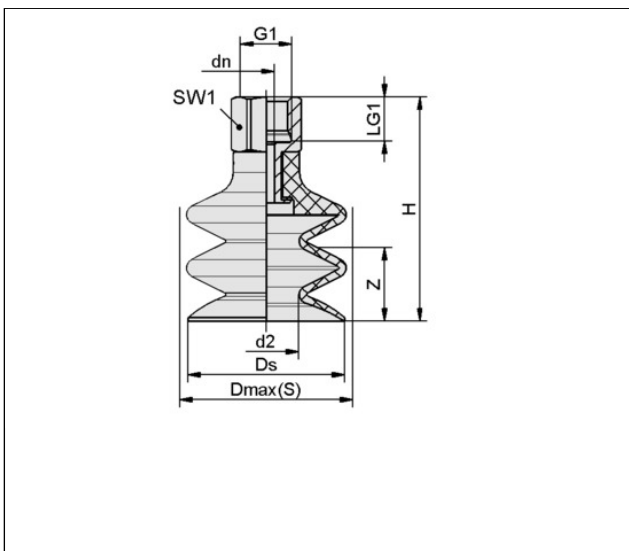
Startseite > Vakuumtechnik für die Automation > Vakuum-Komponenten > Vakuum-Sauggreifer > Balgsauggreifer (rund) > Balgsauggreifer FSG (2,5 Falten) > FSG 4 SI-55 M5-IG

## Balgsauggreifer (rund) für besonders unebene Werkstücke



Baugröße: 4  
 Saugerwerkstoff: Silikon SI  
 Materialhärte [Shore A]: 55 Shore A  
 Nippelwerkstoff: Aluminium  
 Anschluss: M5-IG  
 Faltenanzahl: 2,5  
 Vakuumanchluss: M5-IG

## Konstruktionsdaten



Attribut	Wert
d2	2,40 mm
dn	2 mm
Dmax(S)	7 mm
Ds	3,80 mm
G1	M5-IG
H	24 mm
LG1	5,50 mm
SW1	8 mm
Z (Hub)	1,50 mm

## Technische Daten

Attribut	Wert
----------	------

Schmalz kontaktieren

J. Schmalz GmbH | Johannes-Schmalz-Str.1, D-72293 Glatten | +49 7443 2403-102 | [customercenter@schmalz.de](mailto:customercenter@schmalz.de)

## Balgsauggreifer (rund)

FSG 4 SI-55 M5-IG

Art-Nr.:10.01.06.02967

<https://www.schmalz.com/10.01.06.02967>

Saugerwerkstoff	Silikon SI
Materialhärte [Shore A]	55 Shore A
Baugröße	4
Faltenanzahl	2,50
Anschluss	M5-IG
Werkstückradius min. (konvex)	4 mm
Volumen	0,05 cm <sup>3</sup>
Saugkraft	0,27 N
Abreißkraft	0,60 N
Schlauchinnendurchmesser (empf.) d	2 mm
Gewicht	1,80 g
Produktfamilie	FSG

### Ersatzteile



#### SA-NIP N017 M5-IG DN200

Art-Nr.:10.01.06.00313

Gewinde G1: M5-IG

Einbaulänge: 10 mm

Normteilewerkstoff: Aluminium

## Balgsauggreifer (rund)

FSG 4 SI-55 M5-IG

Art-Nr.:10.01.06.02967

<https://www.schmalz.com/10.01.06.02967>



### **FG 4 SI-55 N017**

Art-Nr.:10.01.06.02963

Baugröße: 4

Saugerwerkstoff: Silikon SI

Materialhärte [Shore A]: 55 Shore A

Faltenanzahl: 2,5