

Balgsauggreifer (rund)

FSG 4 HT1-60 M5-IG

Art-Nr.: 10.01.06.02969

<https://www.schmalz.com/10.01.06.02969>

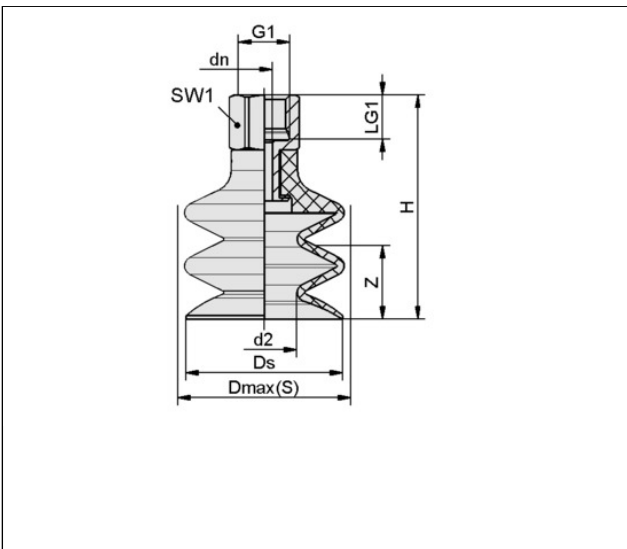
Startseite > Vakuumtechnik für die Automation > Vakuum-Komponenten > Vakuum-Sauggreifer > Balgsauggreifer (rund) > Balgsauggreifer FSG (2,5 Falten) > FSG 4 HT1-60 M5-IG

Balgsauggreifer (rund) für besonders unebene Werkstücke



Baugröße: 4
 Saugerwerkstoff: Hochtemp. Material HT1
 Materialhärte [Shore A]: 60 Shore A
 Nippelwerkstoff: Aluminium
 Anschluss: M5-IG
 Faltenanzahl: 2,5
 Vakuumanchluss: M5-IG

Konstruktionsdaten



Attribut	Wert
d2	2,40 mm
dn	2 mm
Dmax(S)	7 mm
Ds	3,80 mm
G1	M5-IG
H	24 mm
LG1	5,50 mm
SW1	8 mm
Z (Hub)	1,50 mm

Technische Daten

Attribut Wert

[Schmalz kontaktieren](#)

J. Schmalz GmbH | Johannes-Schmalz-Str.1, D-72293 Glatten | +49 7443 2403-102 | customercenter@schmalz.de

Balgsauggreifer (rund)

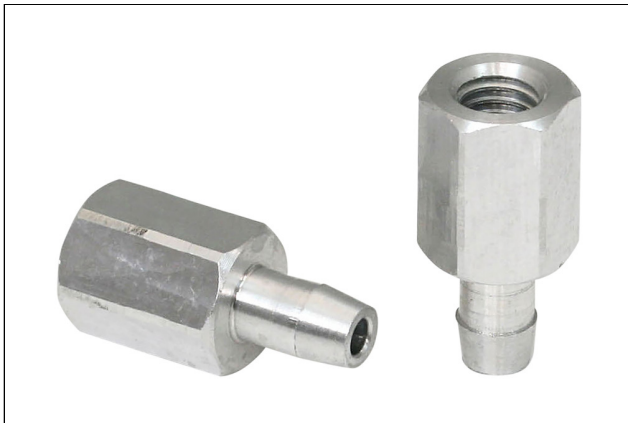
FSG 4 HT1-60 M5-IG

Art-Nr.:10.01.06.02969

<https://www.schmalz.com/10.01.06.02969>

Saugerwerkstoff	Hochtemp. Material HT1
Materialhärte [Shore A]	60 Shore A
Baugröße	4
Faltenanzahl	2,50
Anschluss	M5-IG
Werkstückradius min. (konvex)	4 mm
Volumen	0,05 cm ³
Saugkraft	0,27 N
Abreißkraft	0,60 N
Schlauchinnendurchmesser (empf.) d	2 mm
Gewicht	1,80 g
Produktfamilie	FSG

Ersatzteile



SA-NIP N017 M5-IG DN200

Art-Nr.:10.01.06.00313

Gewinde G1: M5-IG

Einbaulänge: 10 mm

Normteilewerkstoff: Aluminium

Balgsauggreifer (rund)

FSG 4 HT1-60 M5-IG

Art-Nr.:10.01.06.02969

<https://www.schmalz.com/10.01.06.02969>



FG 4 HT1-60 N017

Art-Nr.:10.01.06.02930

Baugröße: 4

Saugerwerkstoff: Hochtemp. Material HT1

Materialhärte [Shore A]: 60 Shore A

Faltenanzahl: 2,5