

Balgsauggreifer (rund)

FSG 3 HT1-60 M5-AG

Art-Nr.:10.01.06.03716

<https://www.schmalz.com/10.01.06.03716>

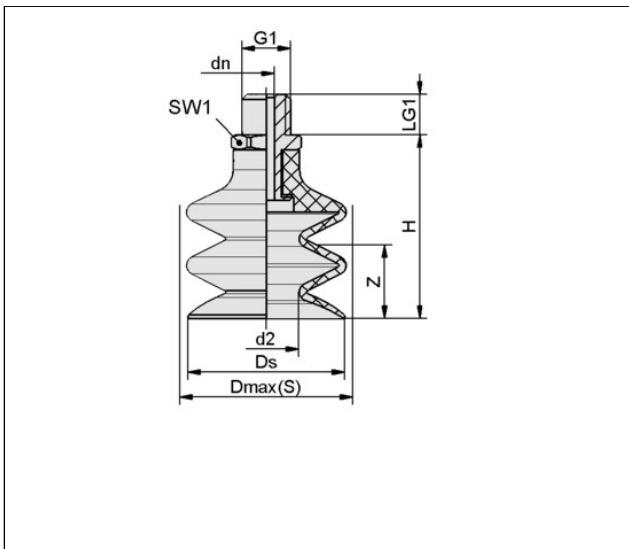
Startseite > Vakuumtechnik für die Automation > Vakuum-Komponenten > Vakuum-Sauggreifer > Balgsauggreifer (rund) > Balgsauggreifer FSG (2,5 Falten) > FSG 3 HT1-60 M5-AG

Balgsauggreifer (rund) für besonders unebene Werkstücke



Baugröße: 3
 Saugerwerkstoff: Hochtemp. Material HT1
 Materialhärte [Shore A]: 60 Shore A
 Nippelwerkstoff: Aluminium
 Anschluss: M5-AG
 Faltenanzahl: 2,5
 Vakuumanchluss: M5-AG

Konstruktionsdaten



Attribut	Wert
d2	1,80 mm
dn	1 mm
Dmax(S)	4 mm
Ds	3 mm
G1	M5-AG
H	10,20 mm
LG1	4,50 mm
SW1	7 mm
Z (Hub)	1,10 mm

Technische Daten

Attribut	Wert
----------	------

Schmalz kontaktieren

J. Schmalz GmbH | Johannes-Schmalz-Str.1, D-72293 Glatten | +49 7443 2403-102 | customercenter@schmalz.de

Balgsauggreifer (rund)

FSG 3 HT1-60 M5-AG

Art-Nr.:10.01.06.03716

<https://www.schmalz.com/10.01.06.03716>

Saugerwerkstoff	Hochtemp. Material HT1
Materialhärte [Shore A]	60 Shore A
Baugröße	3
Faltenanzahl	2,50
Anschluss	M5-AG
Werkstückradius min. (konvex)	4 mm
Volumen	0,02 cm ³
Saugkraft	0,15 N
Abreißkraft	0,40 N
Schlauchinnendurchmesser (empf.) d	2 mm
Gewicht	0,70 g
Produktfamilie	FSG

Ersatzteile



SA-NIP N055 M5-AG DN100

Art-Nr.:10.01.01.13084

Gewinde G1: M5-AG

Einbaulänge: 3,5 mm

Normteilewerkstoff: Aluminium

Balgsauggreifer (rund)

FSG 3 HT1-60 M5-AG

Art-Nr.:10.01.06.03716

<https://www.schmalz.com/10.01.06.03716>



FG 3 HT1-60 N055

Art-Nr.:10.01.06.03639

Baugröße: 3

Saugerwerkstoff: Hochtemp. Material HT1

Materialhärte [Shore A]: 60 Shore A

Faltenanzahl: 2,5