

Balgsauggreifer (rund)

FSG 3 NBR-55 M5-AG

Artikel-Nr.:10.01.06.03717

<https://www.schmalz.com/10.01.06.03717>

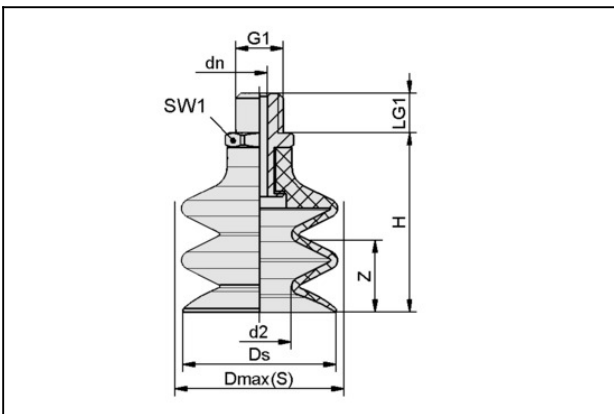
Startseite > Vakuumtechnik für die Automation > Vakuum-Komponenten > Vakuum-Sauggreifer > Balgsauggreifer (rund) > Balgsauggreifer FSG (2,5 Falten) > FSG 3 NBR-55 M5-AG

Balgsauggreifer (rund) für besonders unebene Werkstücke



Baugröße: 3
 Saugerwerkstoff: Nitrilkautschuk NBR
 Werkstoffhärte: 55 °Sh
 Nippelwerkstoff: Aluminium
 Vakuumanschluss: M5-AG
 Faltenanzahl: 2.5

Konstruktionsdaten



Attribut	Wert
d2	1,8 mm
dn	1 mm
Dmax(S)	4 mm
Ds	3 mm
G1	M5-AG
H	10,2 mm
LG1	4,5 mm
SW1	7 mm
Z (Hub)	1,1 mm

Technische Daten

Kontakt zu Schmalz

J. Schmalz GmbH | Johannes-Schmalz-Straße, 72293 Glatten, Deutschland | +49 7443 2403-102 | customercenter@schmalz.de

Balgsauggreifer (rund)

FSG 3 NBR-55 M5-AG

Artikel-Nr.:10.01.06.03717

<https://www.schmalz.com/10.01.06.03717>



Attribut	Wert
Saugerwerkstoff	Nitrilkautschuk NBR
Materialhärte [Shore A]	55 Shore A
Baugröße	3
Faltenanzahl	2,5
Anschluss	M5-AG
Werkstückradius min. (konvex)	4 mm
Volumen	0,022 cm ³
Saugkraft	0,15 N
Abreißkraft	0,4 N
Schlauchinnendurchmesser (empf.) d	2 mm
Gewicht	0,7 g
Produktfamilie	FSG

Hinweis: Saugkraft: Die Saugkraftangaben sind theoretische Werte bei -0,6 bar Vakuum sowie trockener, glatter und ebener Werkstückoberfläche - sie werden ohne Sicherheitsfaktoren angegeben

Abreißkraft: Bei den Ausführungen in Naturkautschuk reduziert sich die Abreißkraft um ca. 40%

Schlauchinnendurchmesser: Der empfohlene Schlauchdurchmesser bezieht sich auf eine Schlauchlänge von ca. 2 m

Ersatzteile



SA-NIP N055 M5-AG DN100

Artikel-Nr.10.01.01.13084

Saugeranschlussnippel

Nippel: N 055

Gewinde G1: M5-AG

Gesamtlänge: 10.7 mm

Einbaulänge: 3.5 mm

Nennweite: 1,00 mm

Material: Aluminium

Kontakt zu Schmalz

J. Schmalz GmbH | Johannes-Schmalz-Straße, 72293 Glatten, Deutschland | +49 7443 2403-102 | customercenter@schmalz.de

Balgsauggreifer (rund)

FSG 3 NBR-55 M5-AG

Artikel-Nr.:10.01.06.03717

<https://www.schmalz.com/10.01.06.03717>



FG 3 NBR-55 N055

Artikel-Nr.10.01.06.03704

Balgsauger (rund) für besonders unebene Werkstücke

Baugröße: 3

Saugerwerkstoff: Nitrilkautschuk NBR

Werkstoffhärte: 55 °Sh

Faltenanzahl: 2.5