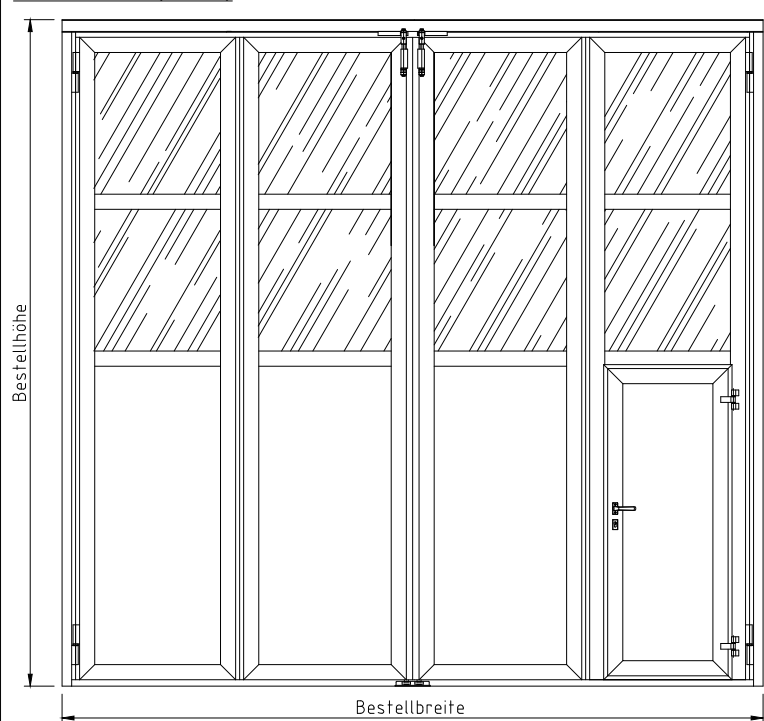
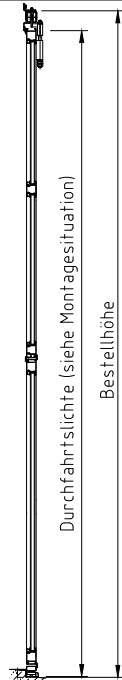


Außenansicht (M1:50)

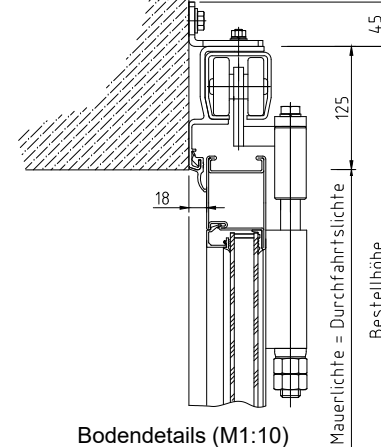


Vertikalschnitt (M1:50)

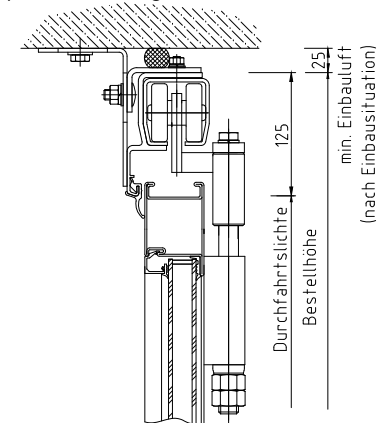


Montagesituationen im Sturz (M1:10)

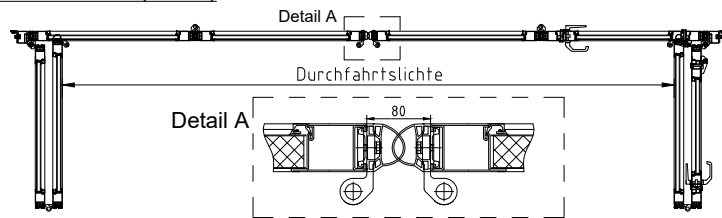
a) Vor bzw. hinter der Leibung VL/HL



b) In der Leibung IL

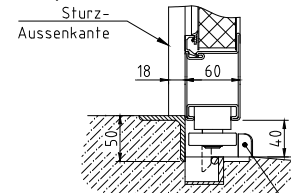


Horizontalschnitt (M1:50)

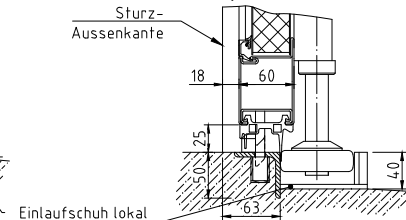


Bodendetails (M1:10)

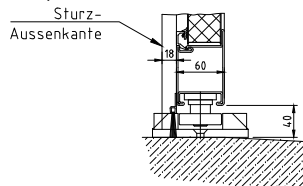
a) Schwelle 50



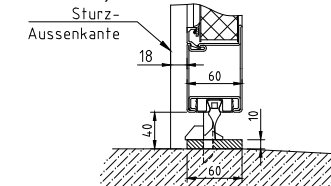
b) Schwelle 50D



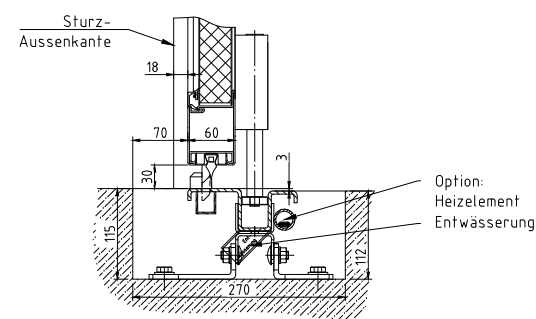
c) Bürstenabschluss BA



d) Schwelle 10

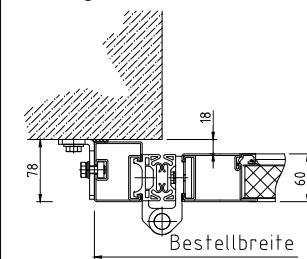


e) Bodenführung

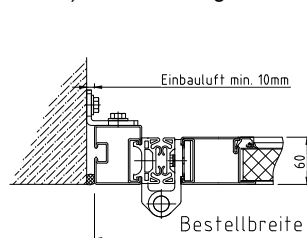


Montagesituationen (M1:10)

a) Vor bzw. hinter der Leibung VL/HL



b) In der Leibung IL



Architektenblatt
ST602F

SCHNEIDER - Torsysteme GmbH,

A-4611 Buchkirchen, Kalzitstraße 1

Maßstab

KR

05.08.2019

SCHNEIDER
Torsysteme

Dateiname: SCH_EINBAU-ZNG_FALTTOR ST602F_2019-08_DE_EN