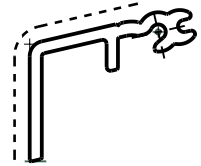
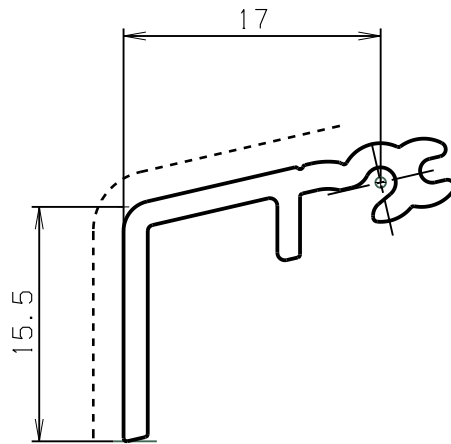


Maßstab: 1:1



Maßstab: 2:1



**Abwicklung:**  
**94.059mm**

sichtbare Breite :  
**26.8 mm**

--- Sichtfläche

Allgemeintoleranz (Länge, Winkel, Rundung): mittel  
Zg. unvollständig vermasst, nur gültig mit dxf/dwg/CATPart/CATDrawing

		0.2	0.2	AlMgSi 0.5	-	-	-	-	-	EN 12020-2	
Status	R innen	R aussen	Werkstoff	Farbe	Oberfläche	Querschnitt	Volumen	Gewicht	allg. Toleranz		
Akt.	Folg.	<p>a)</p> <p>b)</p> <p>c)</p>							<p>Für die technischen Unterlagen behalten wir uns alle Rechte vor, auch für den Fall der Patenterteilung oder Gebrauchsmustereintragung. Ohne unsere vorherige Zustimmung darf diese technische Unterlage weder vervielfältigt noch Dritten zugänglich gemacht werden. Sie darf durch den Empfänger oder Dritte auch nicht in anderer Weise missbräuchlich verwendet werden.</p>		
SFS Flexo Steckdeckel 14.5/15.5							<p>Maßstab</p> <p><b>2:1</b></p> <p>A4</p>	Gezeichnet	leit	22.09.98	
							Geprüft				
								SAP	200375		
								ersetzt	B121-117-00		
<p><b>SFS unimarket</b></p> <p>Engineering Nefenstrasse 30 9435 Heerbrugg +41 71 727 6060</p>							10144-117-00				