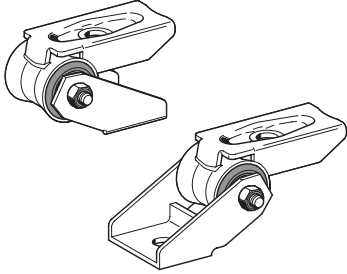
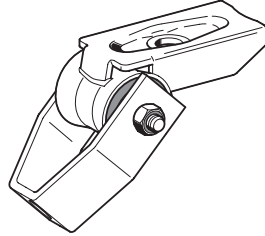


Produktübersicht

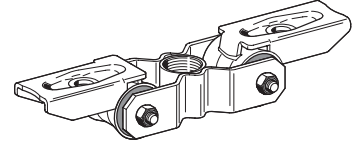
Schalldämmelement SDE 2
- SBV, SBZ



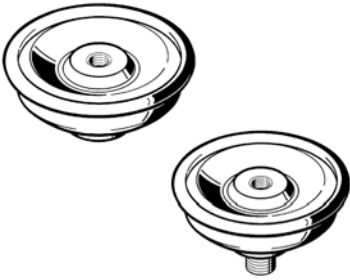
Schalldämmelement SDE 2
- UG 16



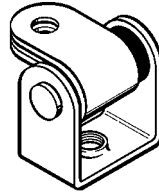
Schalldämmelement SDE 2
- FP1



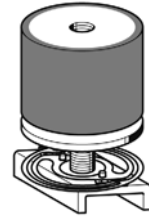
Schalldämmelement SDE 1
- M10, 3G



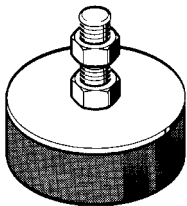
Schalldämmelement SDE 0
- M8, M10



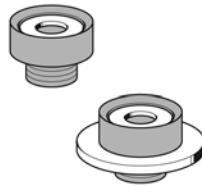
Akustikelement AKE 41



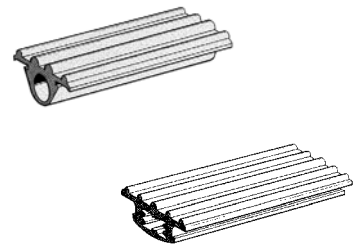
Gummi-Metall-Element GMT



Dämmelement SDE 27, 41



Schienengummi SAL 27, 41

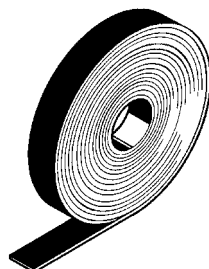


Profilgummi SAL

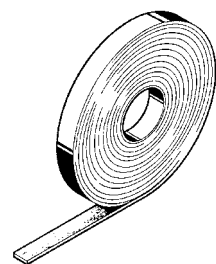


SBR/EPDM; Silikon2011-05

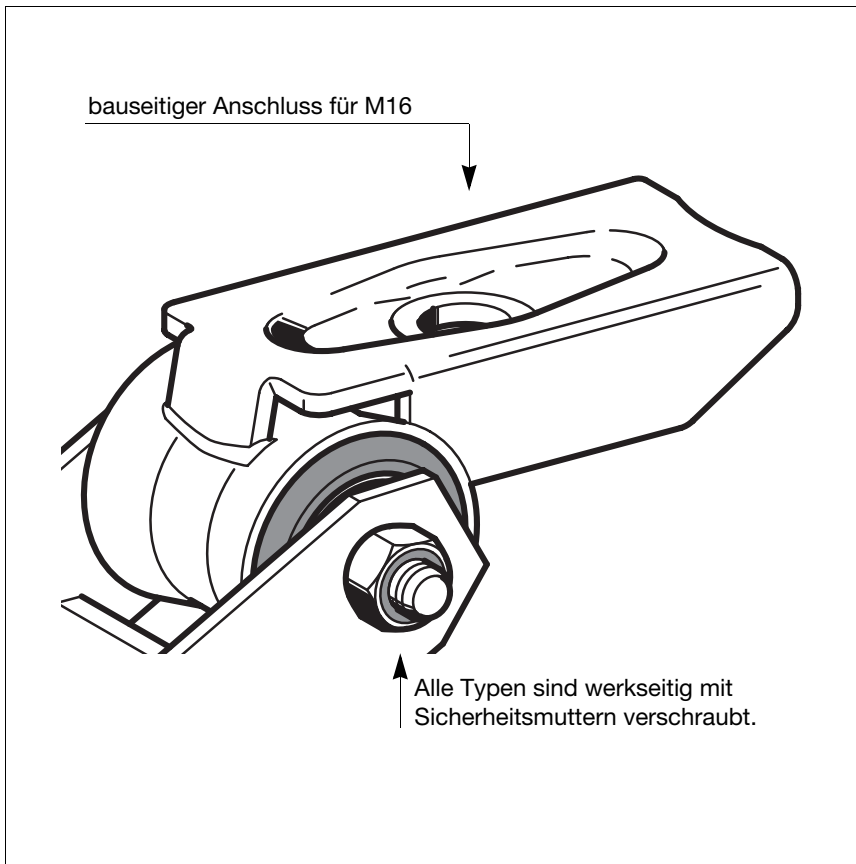
Moosgummi MSK



Glasfaserband GSK



Schalldämmelemente SDE 2 (Aufbau und Übersicht)



Die vom Fraunhofer Institut vorliegende Prüfzeugnis garantiert eine Einfügungsdämmung bis zu 15 dB(A) selbst bei hoher Belastung.

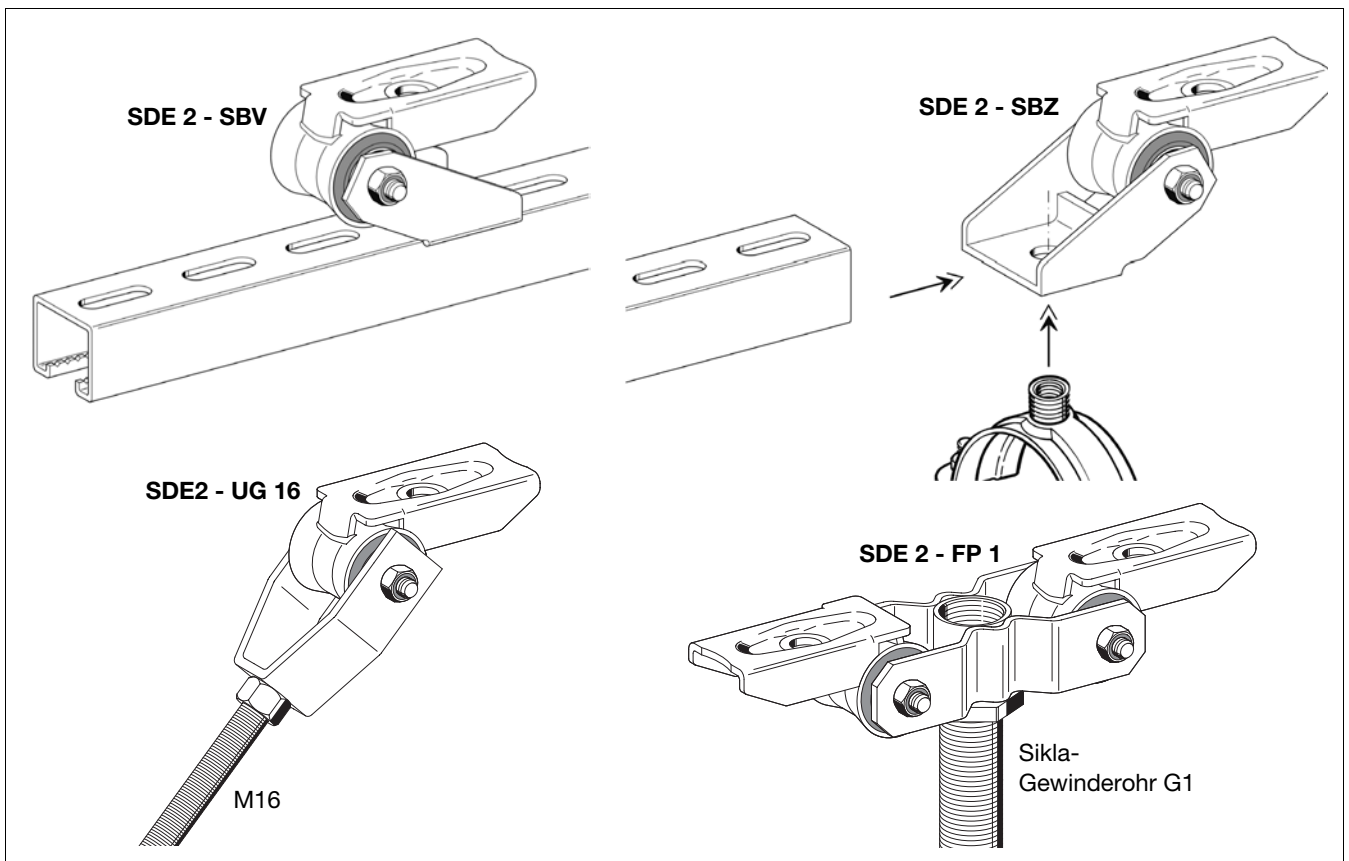
Der rotationssymmetrische Dämmkörper aus gummielastisch geschäumtem PUR ist in jeder Richtung der Bewegungsebene bis 10 kN belastbar.

Er bildet das Grundelement aller Typen, die sich durch ihre systemseitigen Anschlussteile unterscheiden.

Alle Typen des SDE 2 können direkt am Baukörper oder auf Montage-schienen befestigt werden.

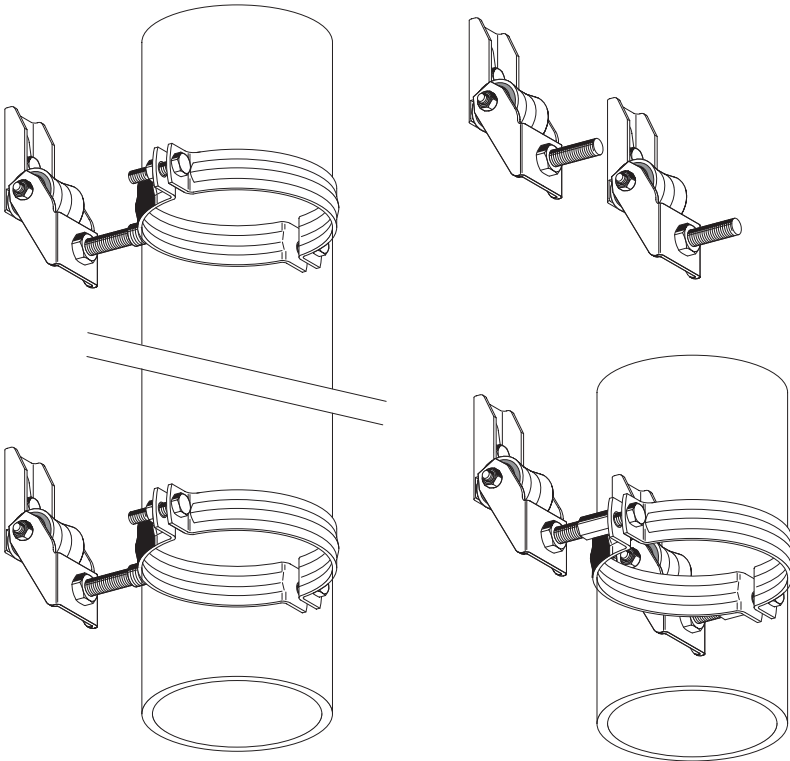
Systemseitig können

- ◆ Montageschienen
- ◆ Gewindestangen M16
- ◆ Sikla-Gewinderohre G1 oder
- ◆ Stabil D-3G direkt befestigt werden.



Schallgedämmte Befestigung mit SDE 2

Steigstrang im Abflussbereich



Beispiele für Rohrverlegung im Abflussbereich bei Schallschutzanforderungen nach DIN 4109.

Für jeden Rohrabschnitt sind 2 Befestigungen (Rohrschellen) vorgeschrieben.

Ausführungsmöglichkeiten:

- ◆ Einpunkthalterung
- ◆ Zweipunkthalterung.

Um kleine Wandabstände realisieren zu können bzw. ab DN 200 wird die Zweipunkthalterung empfohlen.

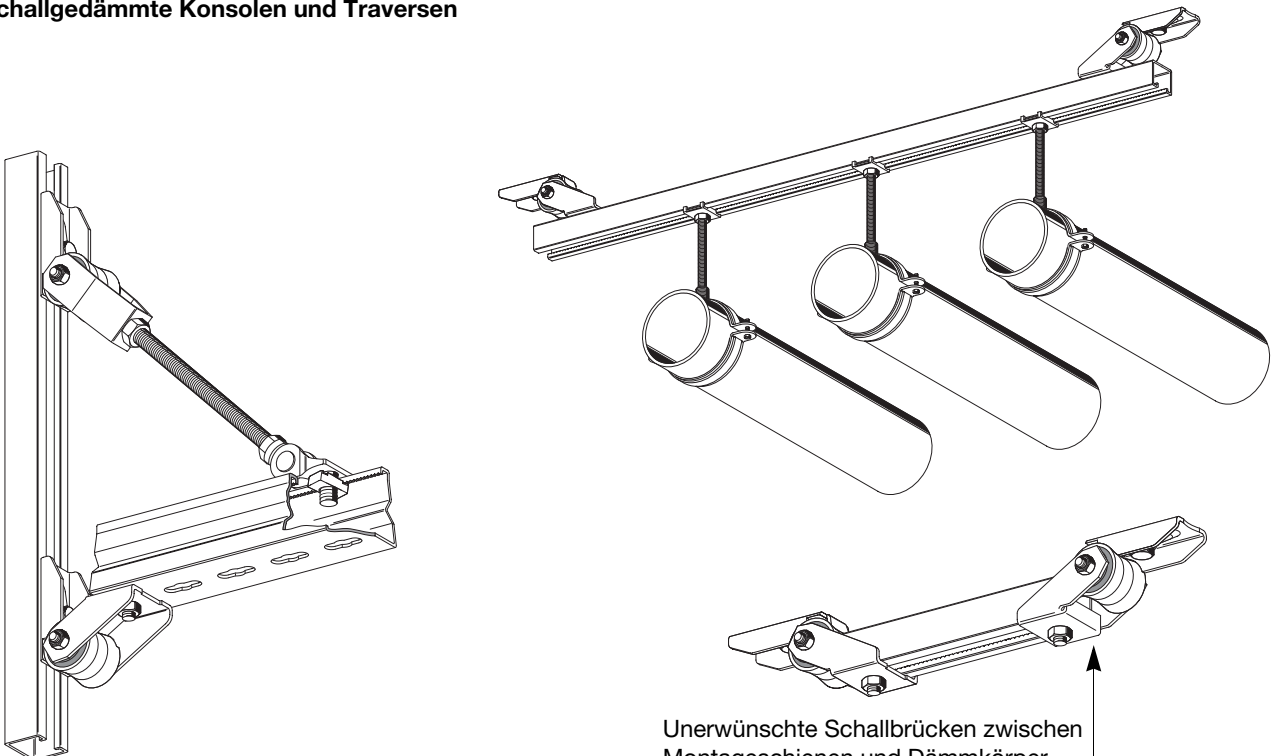
Hinweis:

- ▶ *Verbindungselemente müssen ausreichende Stabilität besitzen.*

Die Kombination der einzelnen Typen ermöglicht eine Vielzahl sinnvoller Anordnungen zur schallgedämmten Befestigung an Traversen.

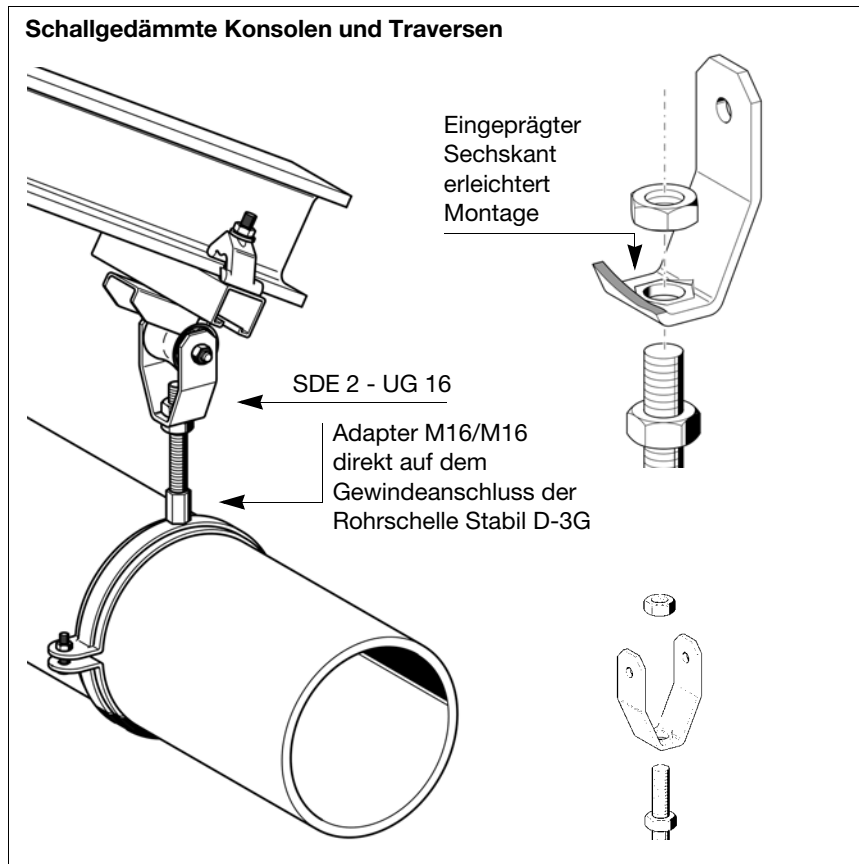


Schallgedämmte Konsolen und Traversen



Unerwünschte Schallbrücken zwischen Montageschienen und Dämmkörper verhindert ein spezieller Anschlag.

Befestigungen in Winkellagen und Bockanordnung



SDE 2 - UG 16:
Ein Universalgelenk mit Schallschutz!

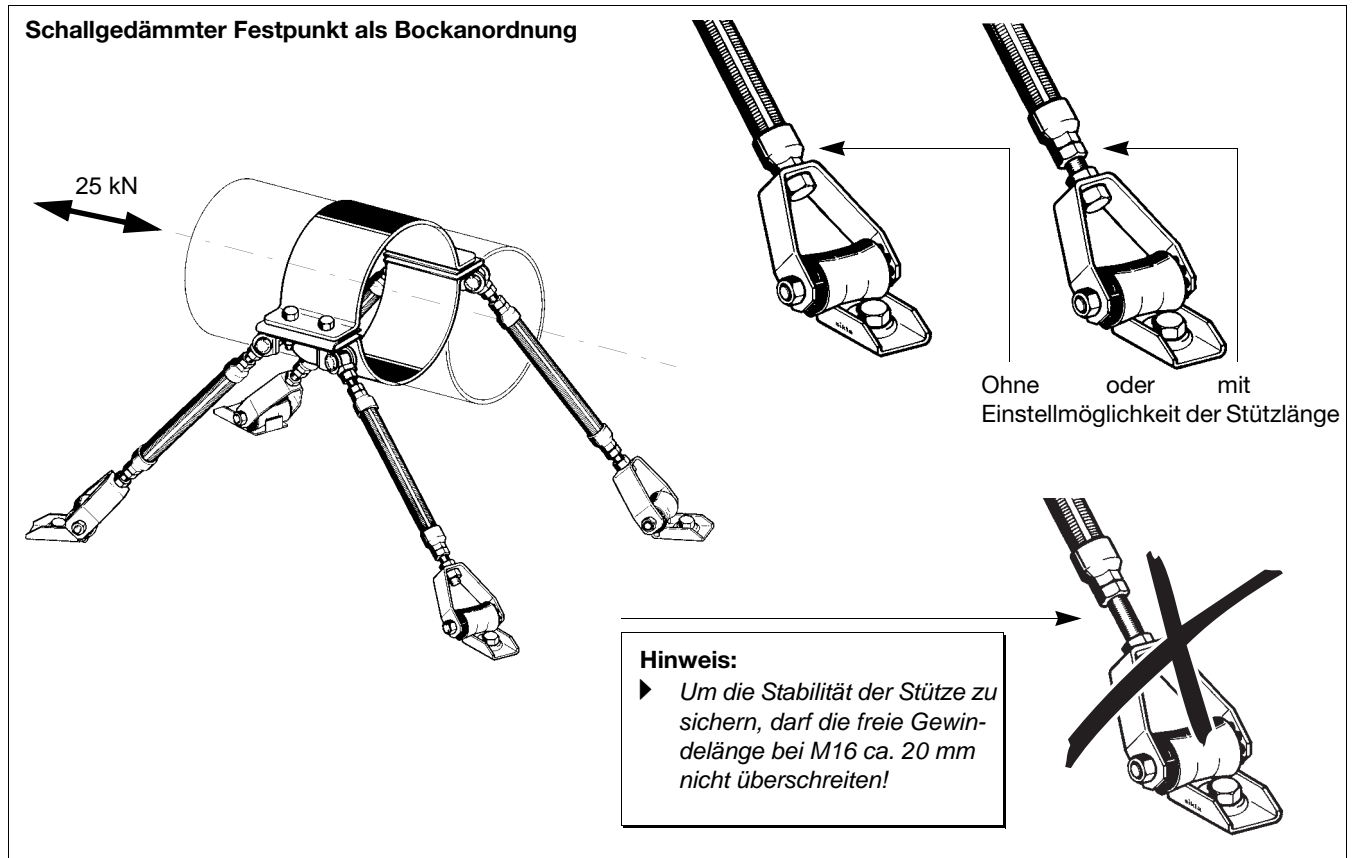
Insbesondere geeignet zur schallschutzgerechten Befestigung an

- ◆ schrägen Decken
- ◆ schrägen Stahlträgern oder
- ◆ als Pendel.

Hinweis:

► Unter bestimmten Randbedingungen (Schwingungen) ist die Befestigung am schrägen Träger zusätzlich zu sichern.

Schalldämmter Festpunkt als Bockanordnung aus 4 Stück SDE 2 - UG 16 nimmt eine Axialkraft des Rohres bis 25 kN auf und ermöglicht eine Einfügungsdämmung bis 15 dB(A).



Einsatzmöglichkeit SDE 1

Aufbau, Montage und Typen des SDE 1

bauseitiger Anschluss M10

Gewindestift M10 x 25 im Lieferumfang

SDE 1 - M10

SDE 1 - 3G (M8, M10, M16)

Druck bis 3 kN

Zug bis 2,5 kN

Schub bis 0,5 kN

Zapfenschlüssel SDE dient als Montagewerkzeug

Verstimmte Innengewinde verhindern das ungewollte Durchschrauben

SDE1:
Einfügungsdämmung bis 18,9 dB(A)
auf kleinstem Raum!

Insbesondere geeignet zur schallschutzgerechten Befestigung von

- ◆ Rohrschellen
- ◆ Traversen und
- ◆ Konsolen.

Hinweis:

► *Gewindestangen können die Schubbelastbarkeit der Konstruktion insbesondere bei grösserer Länge stark reduzieren.*

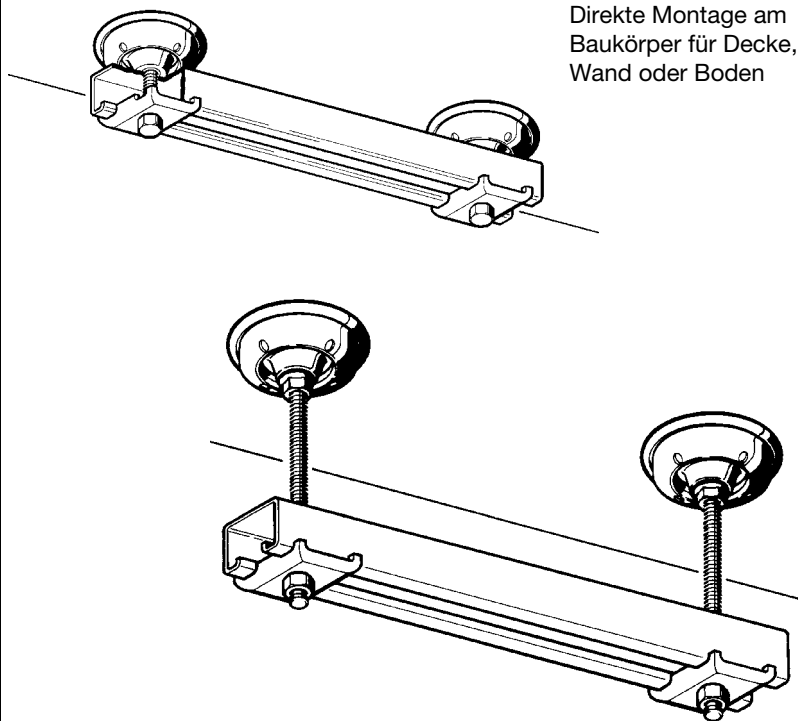
Das SDE 1 - 3G ermöglicht unter Nutzung von Adaptern den Einsatz von Gewindestiften M16 oder Sikla-Gewinderohr bis G1 als Verbindungselement.



Alternative Varianten der Rohrbefestigung für Anlagen mit Schallschutzanforderungen nach DIN 4109

Schalldämmung für Traversen und Konsolen

Schalldämmte Traversen am SDE 1



Direkte Montage am Baukörper für Decke, Wand oder Boden

Schalldämmte Traversen: Montageschienen werden mittels Halteklauen und Sechskantschrauben direkt auf das SDE 1 geschraubt.

Hinweis:

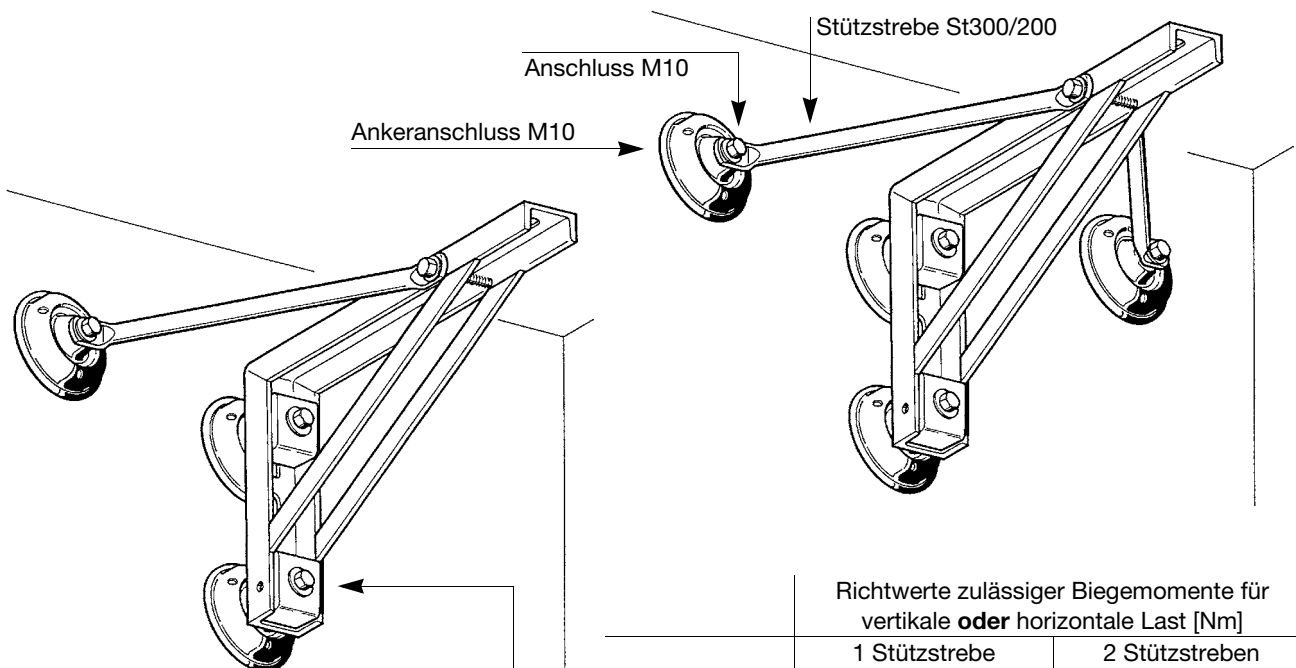
► Abgehängte Traversen können die Gewichtskraft von Rohren aufnehmen, bei grösseren Querkräften sind Konsolen einzusetzen.

Achtung:

► Werden Winkelkonsolen auf SDE 1 montiert, ist mindestens eine Stützstrebe erforderlich!

Um unter Last die Verschiebung auf max. 3 mm zu begrenzen, sind die Biegemomente laut Tabelle einzuhalten.

Schalldämmte Konsolen mit SDE 1 (Montagevorschläge für WK 300/200 und 550/350)



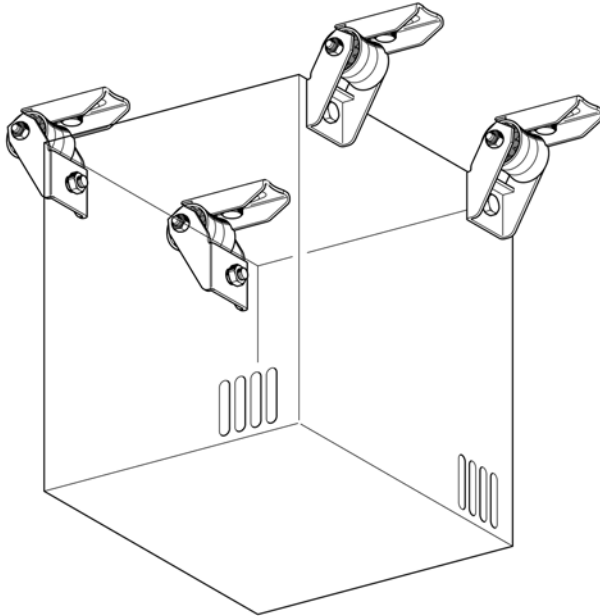
Distanzstück So-WK und Sechskantschraube M10 x 30

Richtwerte zulässiger Biegemomente für vertikale **oder** horizontale Last [Nm]

Winkelkonsole	1 Stützstrebe		2 Stützstreben	
	vertikal	horizontal	vertikal	horizontal
300/200	220	180	300	330
550/350	360	330	450	650

Befestigung von Klima- und Lüftungsgeräten

Schalldämmelemente SDE 2 in Kombination Typen SBZ und SBV



Gewicht und Befestigungssituation bestimmen die Typenauswahl.

Geeignete Kombinationen ermöglichen insbesondere platzsparende Anordnungen.

Hinweis:

► Für korrekte Befestigungen am SDE 1 sind die Längen der Sechskantschrauben M10 sorgfältig zu wählen:

$$L_{max} = \text{Höhe der Anschluss- teile} + 10 \text{ mm}$$

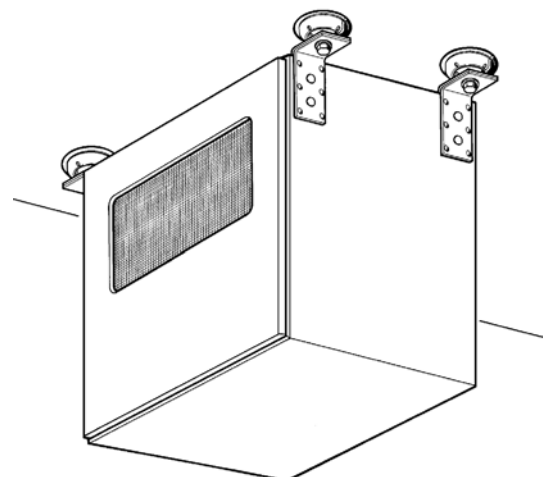
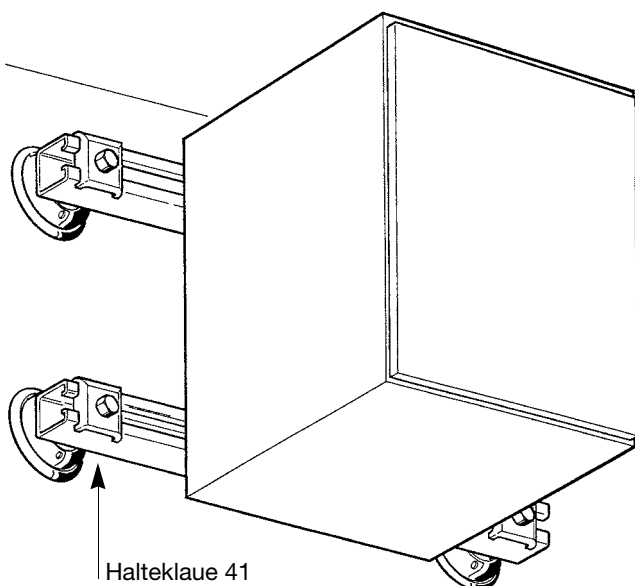
$$L_{min} = \text{Höhe der Anschluss- teile} + 7 \text{ mm}$$

Die Höhe der Anschlusssteile kann bei Bedarf mittels Unterlegscheiben angepasst werden.



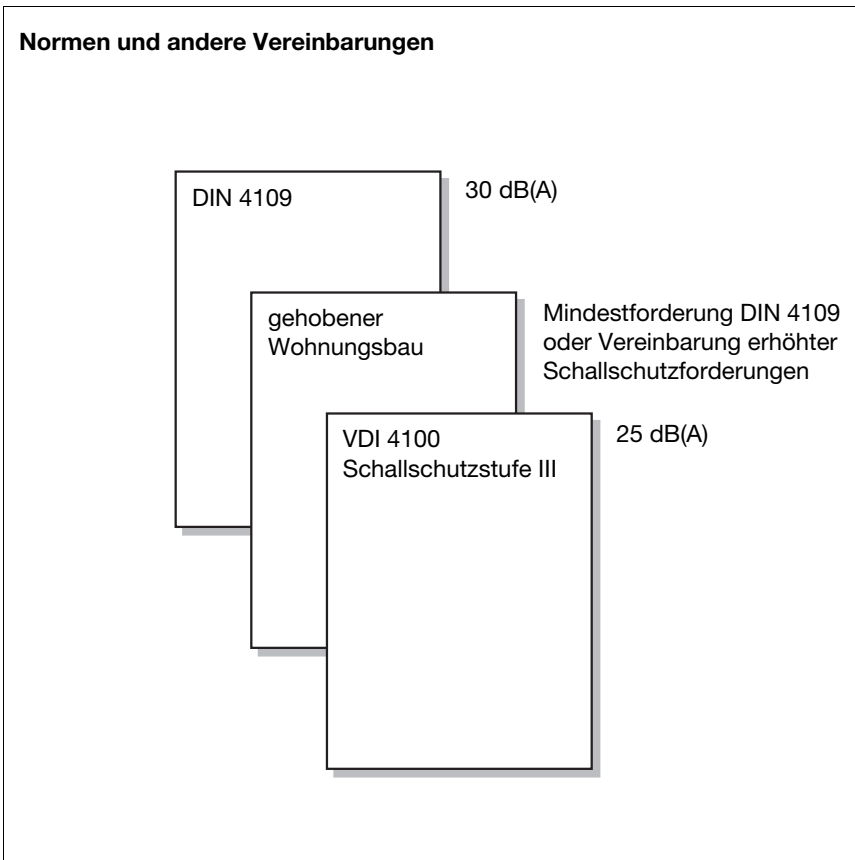
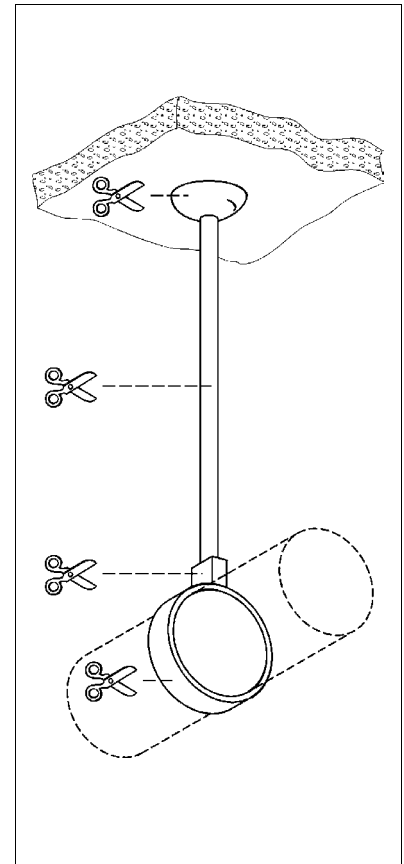
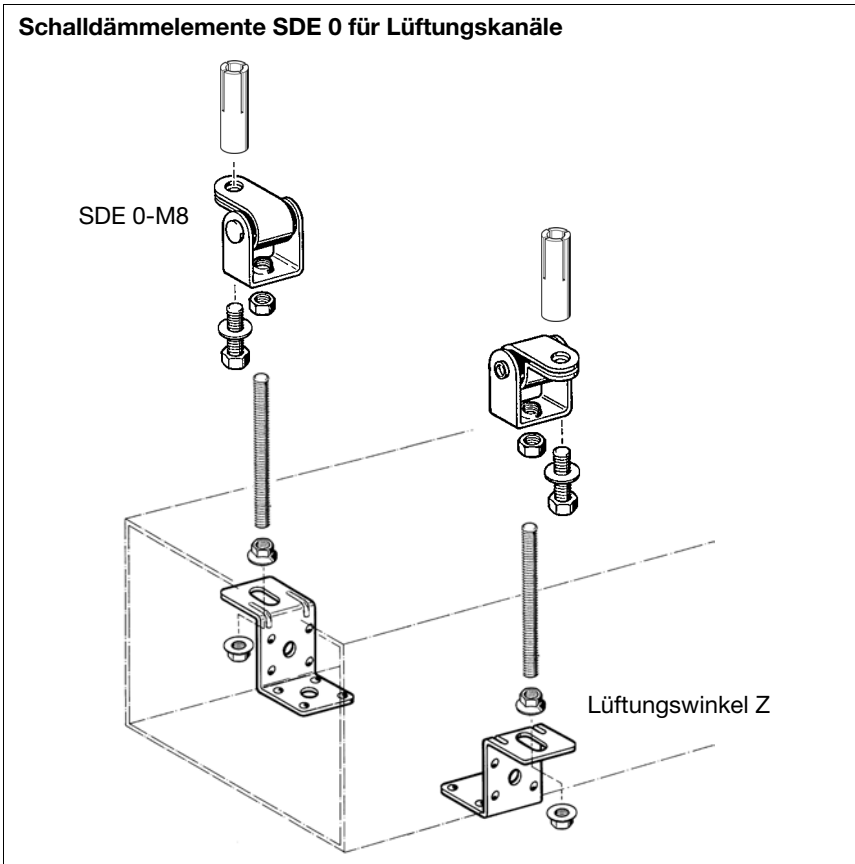
Schalldämmelement SDE 1

Wandmontage auf Traversen.
Die Montageschienen können waagrecht oder senkrecht angeordnet werden.



Decken- oder Bodenmontage unmittelbar am Baukörper mittels Lüftungswinkel L.

Anwendungsbeispiele und Normen



▲ Schalldämmelemente könnten an jeder „Schnittstelle“ der Konstruktion montiert werden. Die Einfügungsdämmwerte dürfen dabei nicht einfach addiert werden!

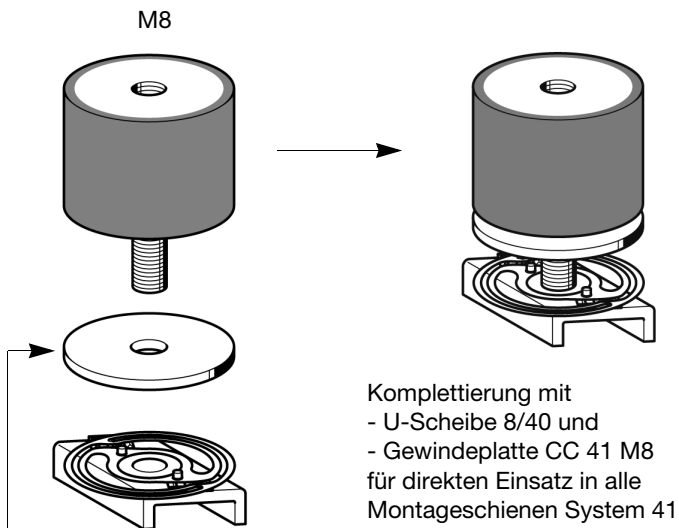
Der richtige Einsatz von Schalldämmelementen hilft dem Installateur, teure Regressforderungen wegen vermindertem Wohnkomfort abzuwenden.

In Normen oder anderen Ausschreibungsfestlegungen wird der zulässige Restschallpegel festgelegt. In Arbeit befindliche neue Normen werden die Anforderungen an den Schallschutz weiter erhöhen.

Hinweis:
 ► Schalldämmelemente verlängern auch die Lebensdauer technischer Anlagen, da der schädliche Einfluss von Schwingungen reduziert wird.

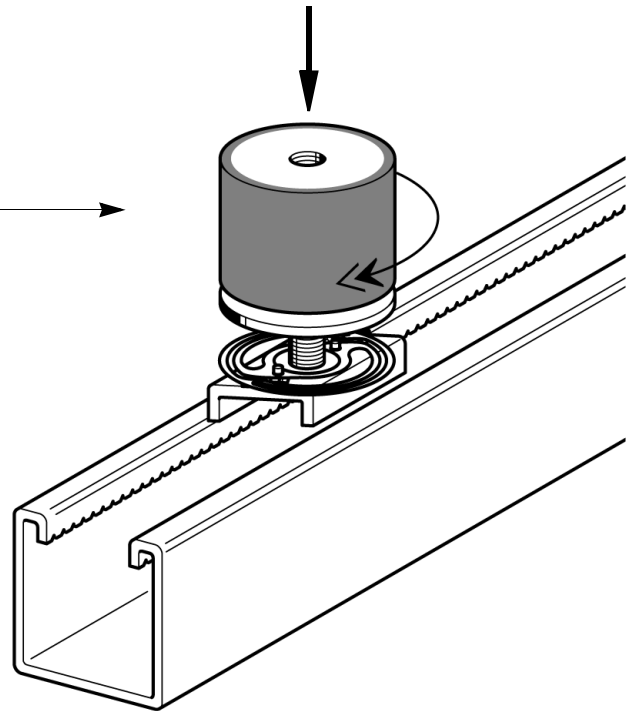
Akustikelement 41 und Gummi-Metall-Element GMT

Akustikelement 41 für Montageschienen 41



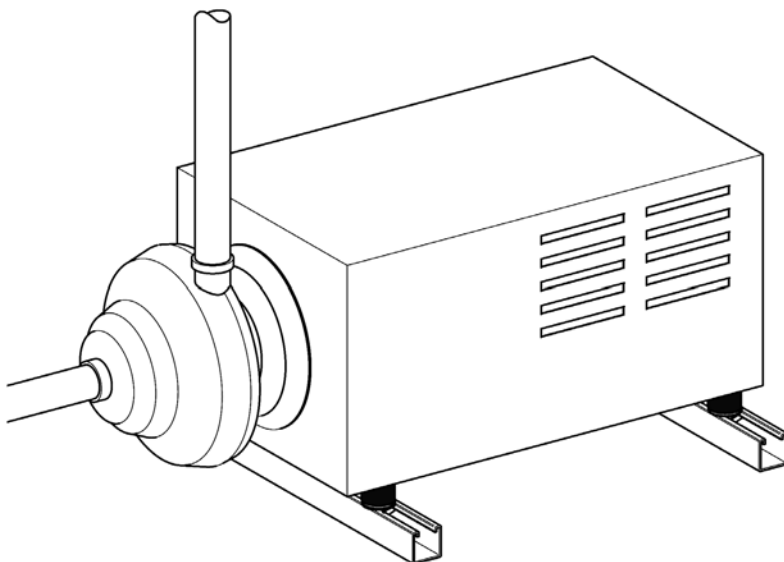
U-Scheibe 8/40 garantiert einen sicheren Abschluss des Dämmkörpers und erleichtert das Festziehen.

vorzugsweise für
 Druckbelastung



Körperschallentkoppelte Montage von Pumpen mittels

- Akustikelement 41 (4 Stück)
 Bodenanschluss mit Schlaganker M8
 oder alternativ
- Gummi-Metall-Element GMT
 zum Aufstellen (1 Satz = 4 Stück)



Geeignet zur direkten Entkopplung von Geräten wie Pumpen, Ventilatoren oder Konstruktionen aus Montageschienen bei Schallschutzanforderungen auch nach DIN 4109.

Hinweis!

- ▶ Zug oder Scherbelastung sind für das Akustikelement 41 zu vermeiden. Für diese Ausnahmefälle gelten reduzierte Lastwerte.

Dämmelemente für Montageschienen, Rechteckkanal auf Schienengummi

