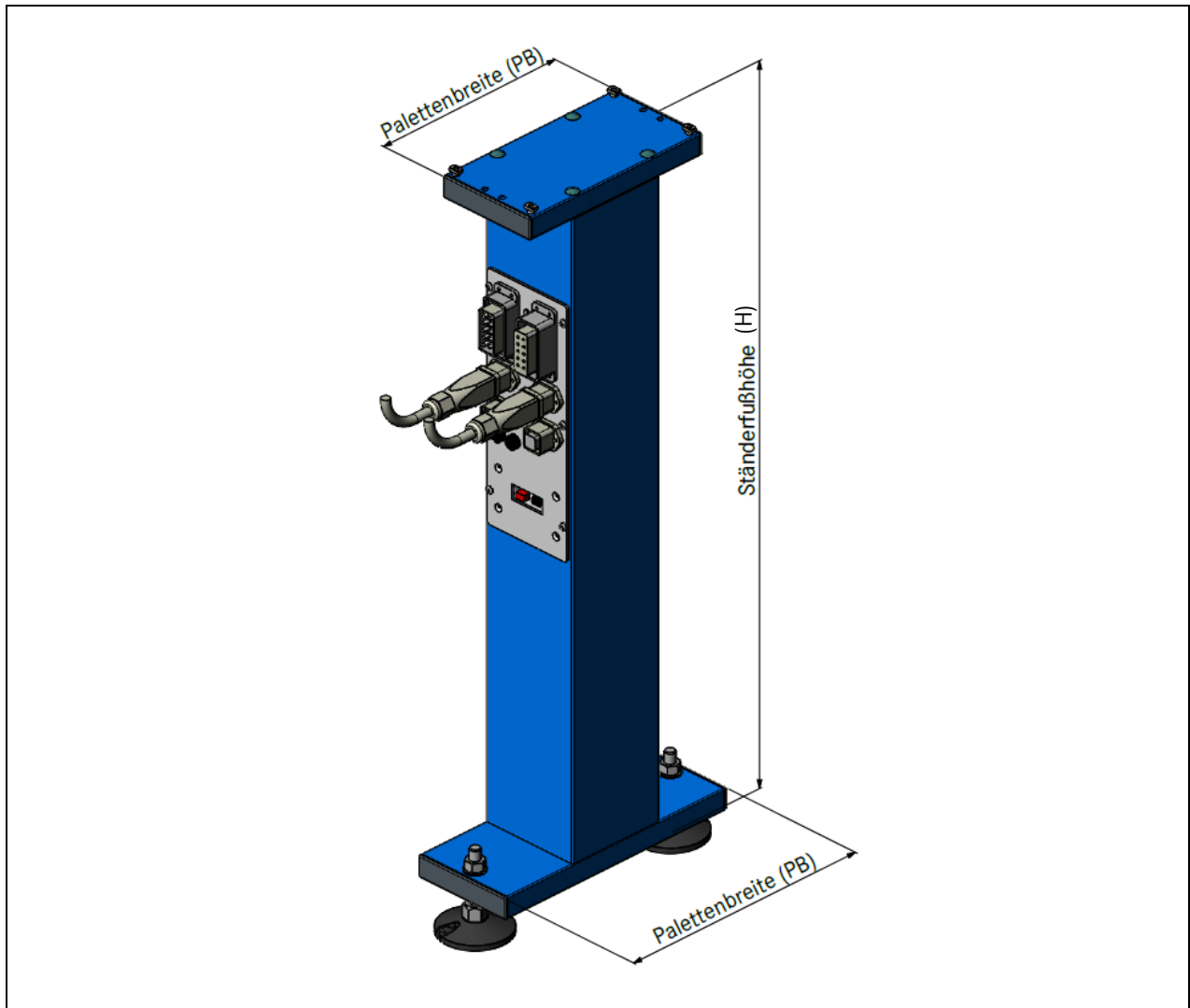


Ständerfuß ST1 (930430001)

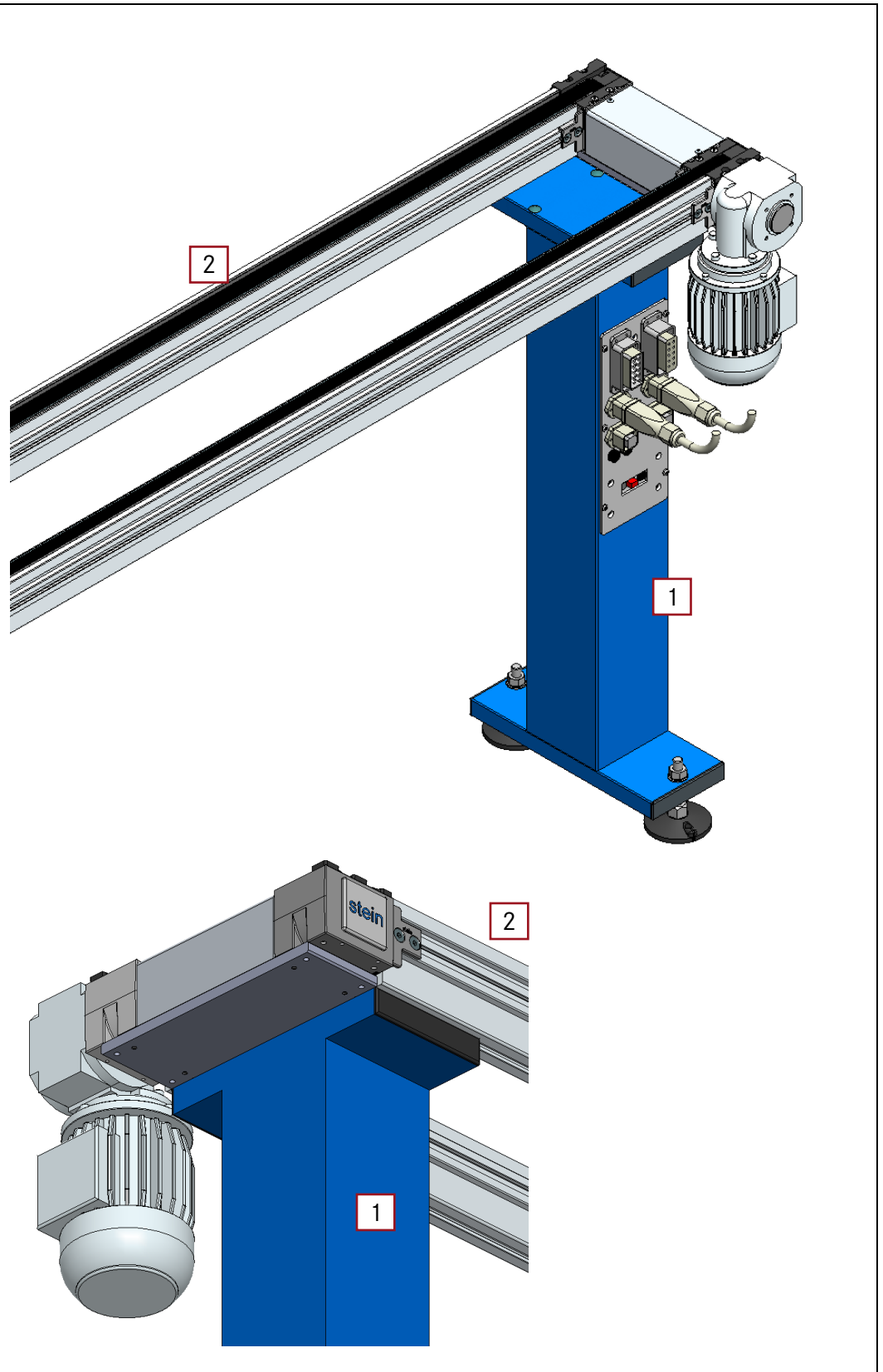


Der Ständerfuß dient zur Auflage und Unterstützung der Bandlelemente. Zusätzliche Ausstattung. Leistungseinheit für die Spannungsversorgung der Motoren.

Maximaler Verstellbereich Ständerfüße	+/-13 mm
Ständerfuß Einbau	Der Ständerfuß muss min. 80 mm von Bandlemantenfang- / ende eingebaut werden

Anwendungsbeispiel

- 1 Ständerfuß mit Leistungseinheit ST1
- 2 Bandedelement



Montage: Ständerfuß

- 1 Bandlement-
profil mit Nut
- 2 Ständerfuß mit
Leistungs-einheit
ST1

