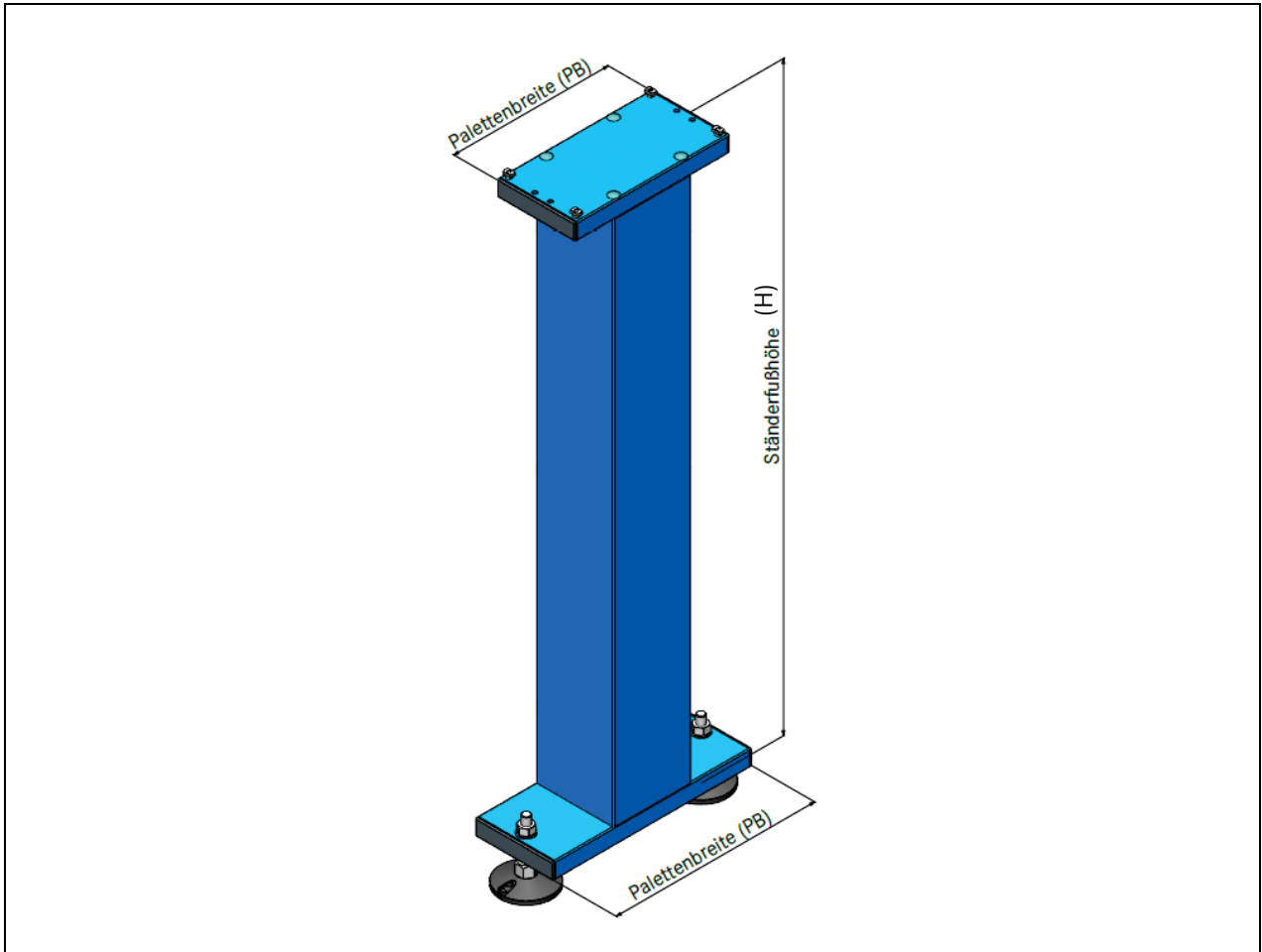


## Ständerfuß ST0 (300003001)

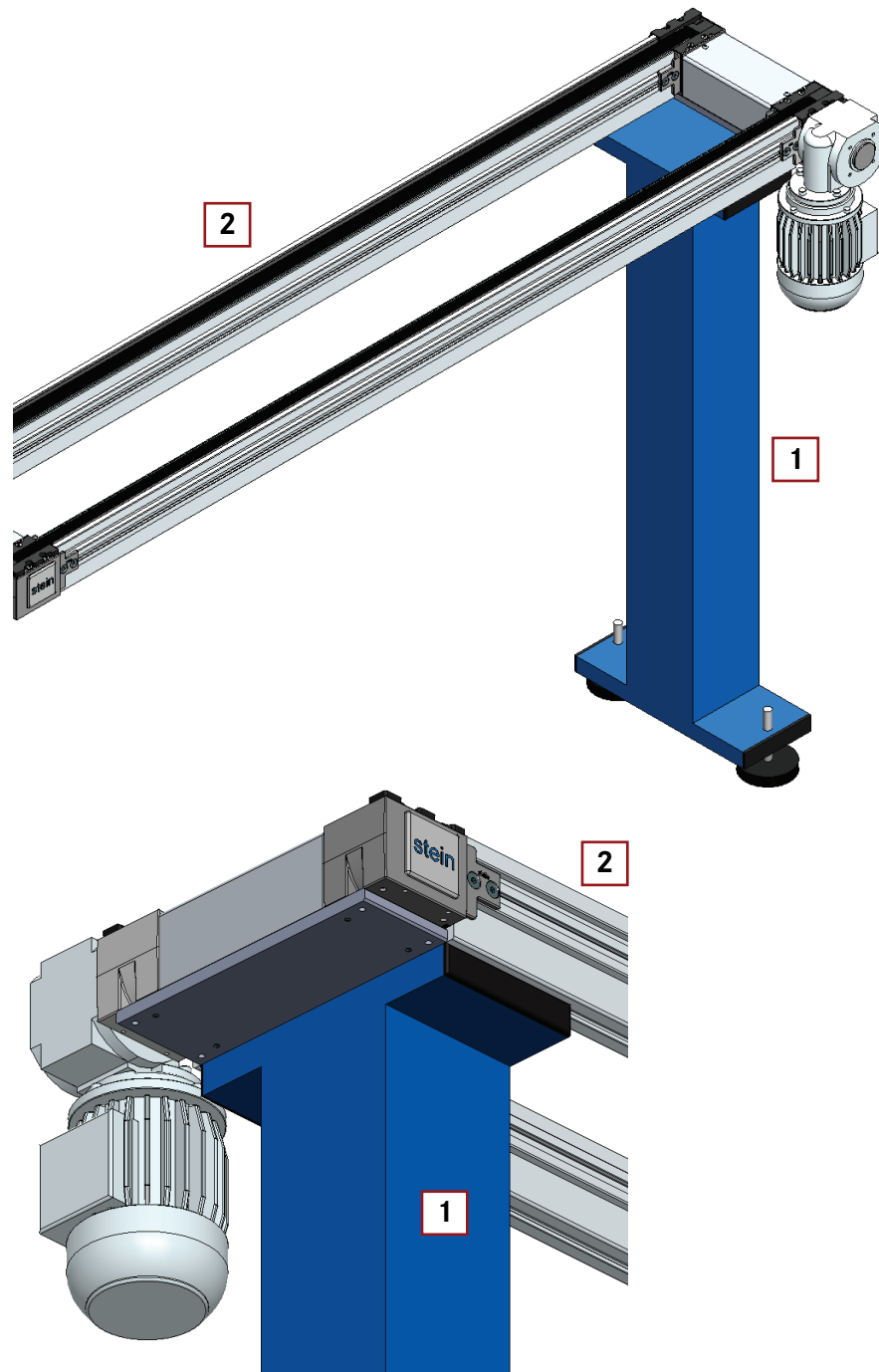


Der Ständerfuß dient zur Auflage und Unterstützung der Banelemente.

Maximaler Verstellbereich Ständerfüße	+/-13 mm
Ständerfuß Einbau	Der Ständerfuß muss min. 80 mm von Banelementanfang- / ende eingebaut werden

## Anwendungsbeispiel

- 1 Ständerfuß ST0
- 2 Bandlelement



## Montage: Ständerfuß

- 1 Bandlement-  
profil mit Nut
- 2 Ständerfuß ST0

