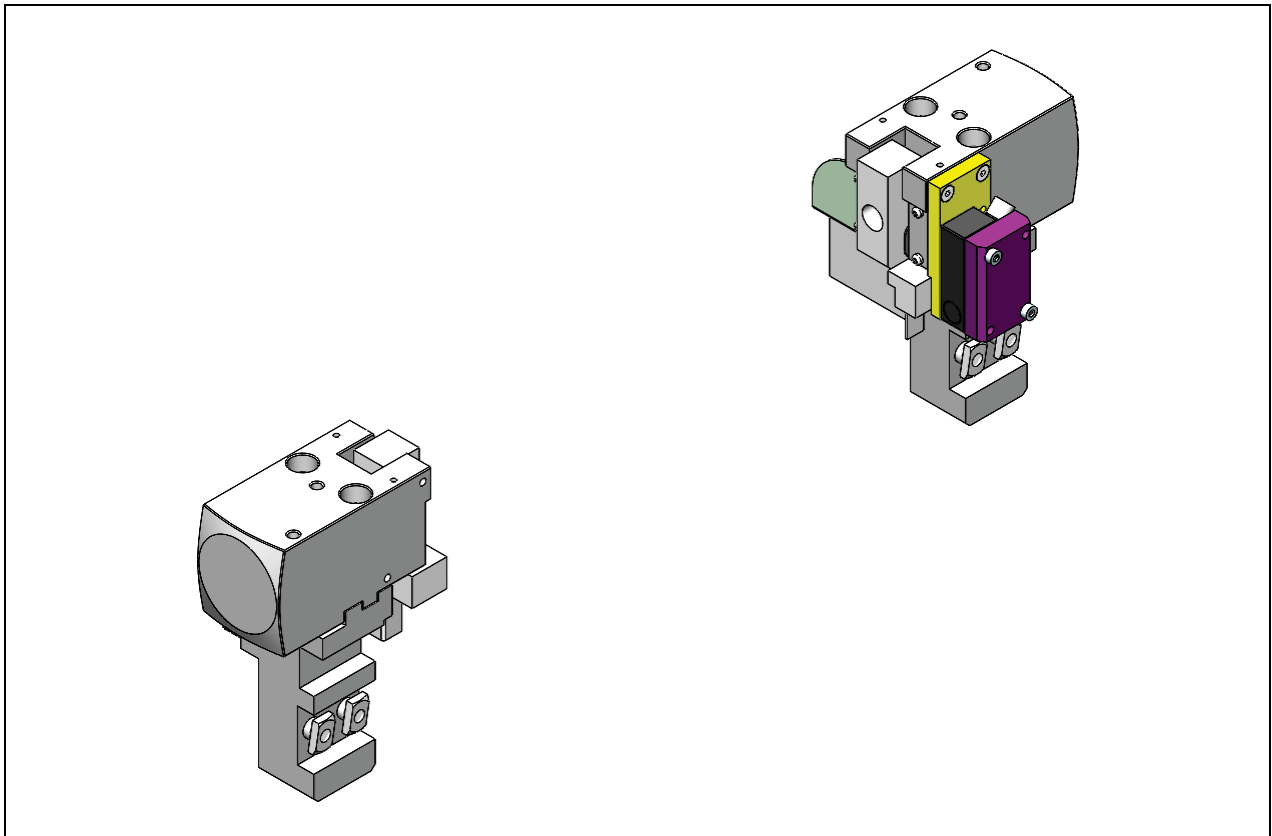


## Stoppeinrichtung Eckarbeitsplatz SEAE (30005500 1)

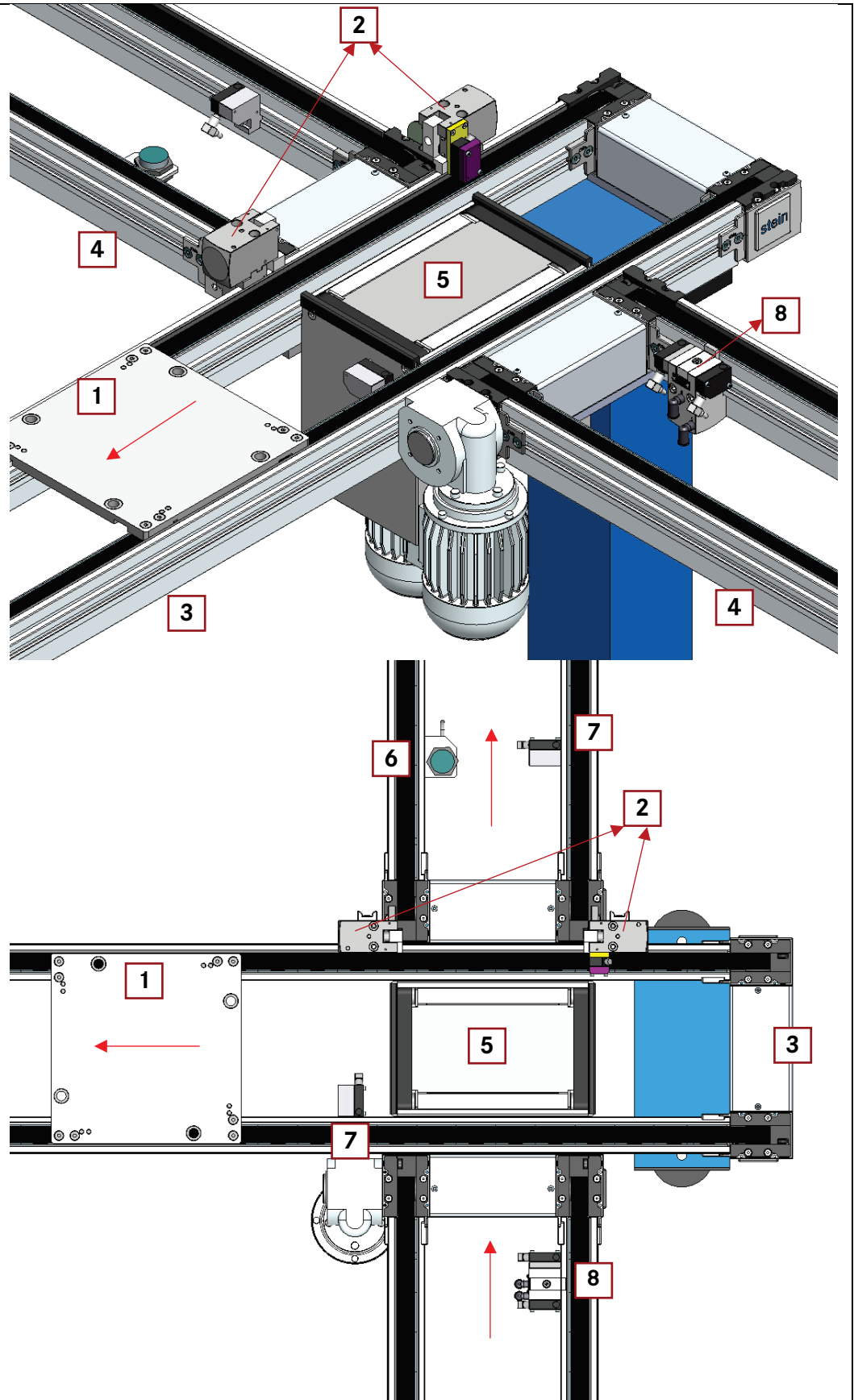


Die SEAE, auch Querbandsperre genannt, kommt zum Einsatz, wenn ein Werkstückträger in einer Kreuzungssituation abbiegen muss.

Maximale Staulast	25kg
Zylinderdurchmesser	32mm
Betriebsdruck	4bar
Hub	7mm

## Anwendungsbeispiel

- 1 Werkstückträger
- 2 Stopp-  
einrichtung  
Eckarbeitsplatz  
SEAE
- 3 Bandlement  
(Hauptband  
Höheniveau 0)
- 4 Bandlement  
(Querstrecke  
+6,7mm)
- 5 Umsetzer
- 6 Flächenschalter
- 7 Schalter unten  
SU
- 8 Arbeitsplatz-  
stopper AS



## Montage: Stoppeinrichtung Eckarbeitsplatz SEAE

- 1 Bandedement-  
profil mit Nut
- 2 Stopp-  
einrichtung  
Eckarbeitsplatz  
SEAE

