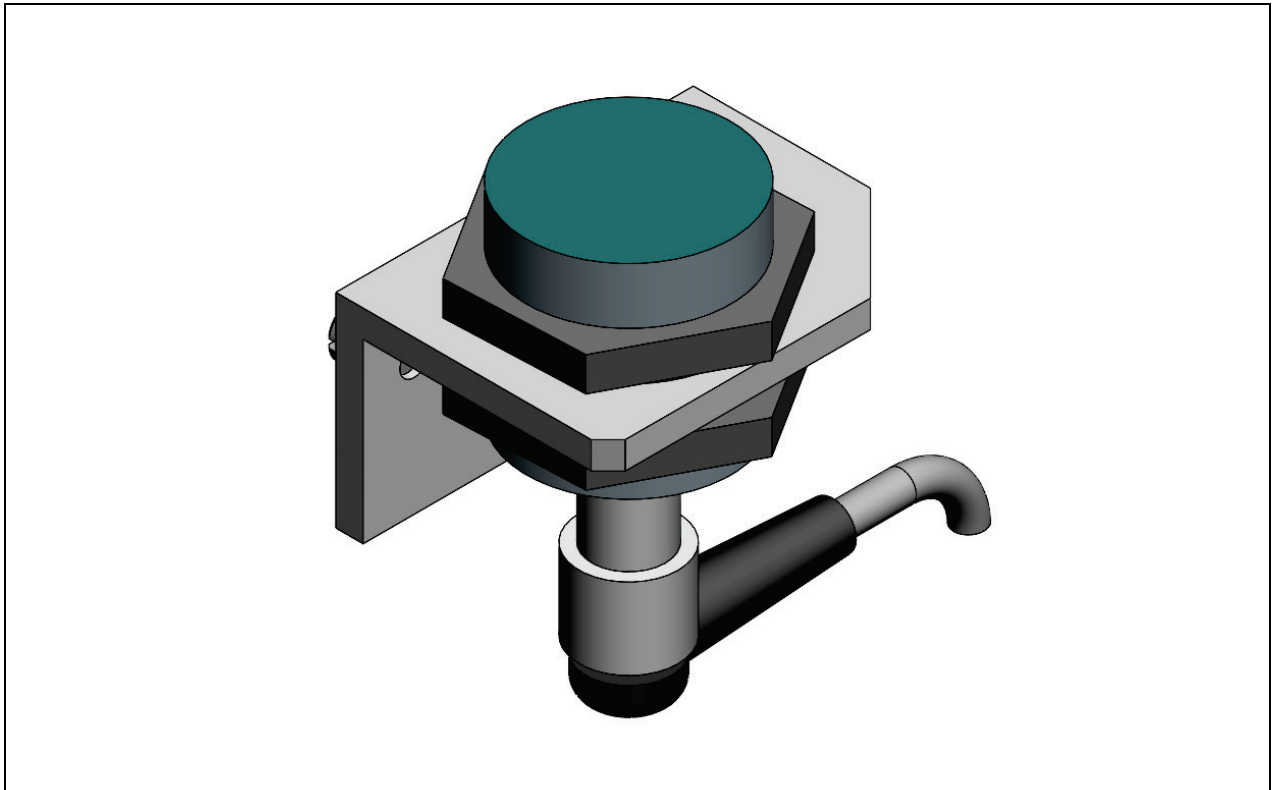


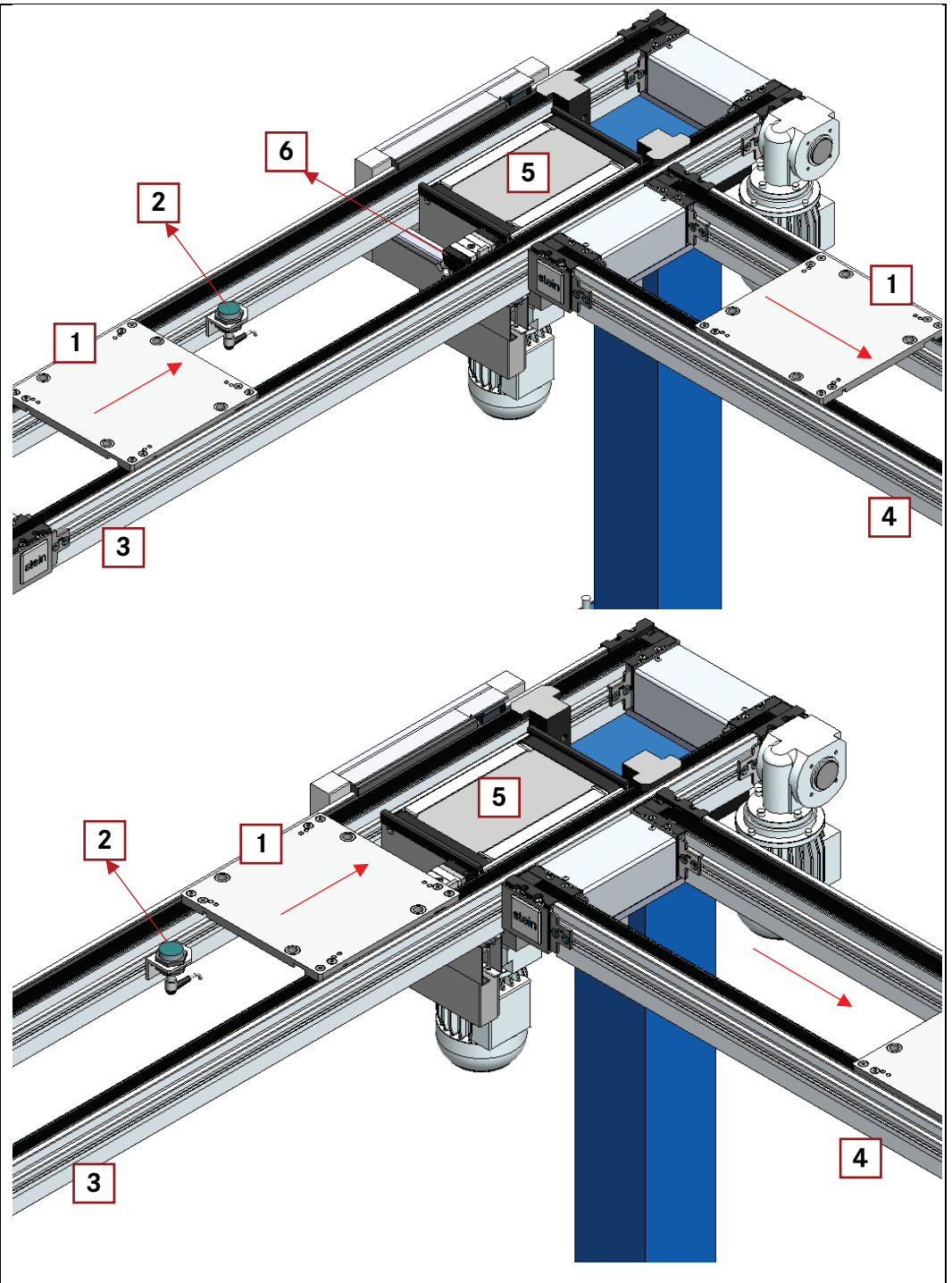
## Flächenschalter (300 137001)



Dieser Flächenschalter (FLS) erkennt einen Werkstückträger während der gesamten Überfahrt. Achtung! Aussparungen und Bohrungen im Erkennungsbereich können das Signal unterbrechen.

## Anwendungsbeispiel

- 1 Werkstückträger
- 2 Flächenschalter  
FLS
- 3 Bandlelement  
(Hauptband  
Höheniveau 0)
- 4 Bandlelement  
(Querstrecke  
+6,7mm)
- 5 Umsetzer
- 6 Stopper



## Montage: Flächenschalter

- 1 Bandlement-  
profil mit Nut
- 2 Flächenschalter  
FLS

