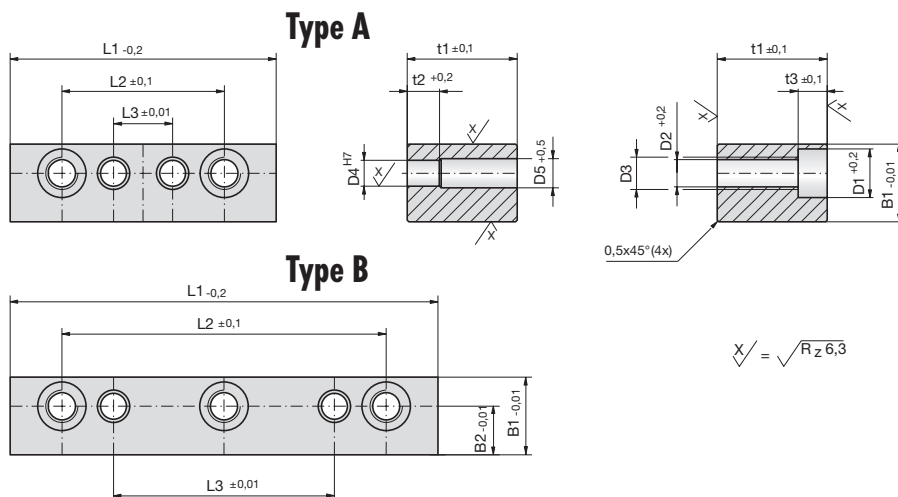


### Führungsleisten

### Guide strips

### Barres de guidage



**Z4240-**

Mat.: ST  
58 +2HRC

Z4240-B1-t1-L1



5

B1	t1	L1	Type	B2	t2	t3	L2	L3	D1	D2	D3	D4	D5
15	11	50	A	9	–	5,7	30	10	10	5,3	M6	4	–
15	11	60	A	9	–	5,7	40	20	10	5,3	M6	4	–
15	11	70	B	9	–	5,7	50	30	10	5,3	M6	4	–
15	11	75	B	9	–	5,7	60	40	10	5,3	M6	4	–
15	11	80	B	9	–	5,7	60	40	10	5,3	M6	4	–
15	11	90	B	9	–	5,7	70	50	10	5,3	M6	4	–
18	22	80	A	11	12	6,8	56	32	11	6,4	M8	6	7
18	22	100	B	11	12	6,8	76	52	11	6,4	M8	6	7
18	22	120	B	11	12	6,8	96	72	11	6,4	M8	6	7
18	22	140	B	11	12	6,8	116	92	11	6,4	M8	6	7
18	22	160	B	11	12	6,8	136	112	11	6,4	M8	6	7
24	36	100	A	15	12	9,0	68	36	15	8,5	M10	8	9
24	36	120	A	15	12	9,0	88	56	15	8,5	M10	8	9
24	36	140	B	15	12	9,0	108	76	15	8,5	M10	8	9
24	36	160	B	15	12	9,0	128	96	15	8,5	M10	8	9
24	36	180	B	15	12	9,0	148	116	15	8,5	M10	8	9
30	50	120	A	18	18	11,0	80	40	18	10,5	M12	10	11
30	50	140	A	18	18	11,0	100	60	18	10,5	M12	10	11
30	50	160	B	18	18	11,0	120	80	18	10,5	M12	10	11
30	50	180	B	18	18	11,0	140	100	18	10,5	M12	10	11
30	50	200	B	18	18	11,0	160	120	18	10,5	M12	10	11
36	63	140	A	22	18	13,0	92	44	20	12,5	M14	12	13
36	63	160	A	22	18	13,0	112	64	20	12,5	M14	12	13
36	63	180	B	22	18	13,0	132	84	20	12,5	M14	12	13
36	63	200	B	22	18	13,0	152	104	20	12,5	M14	12	13
36	63	220	B	22	18	13,0	172	124	20	12,5	M14	12	13

