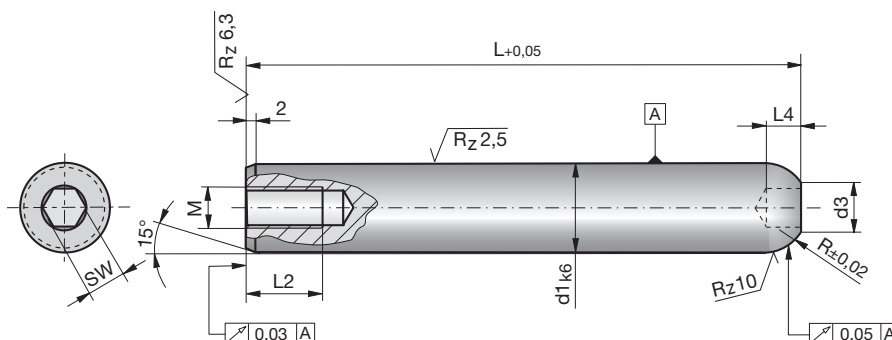
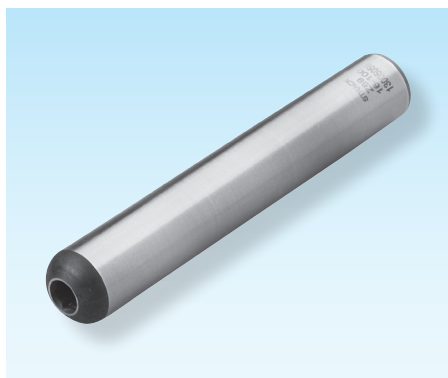


Schrägsäulen

Angle pins

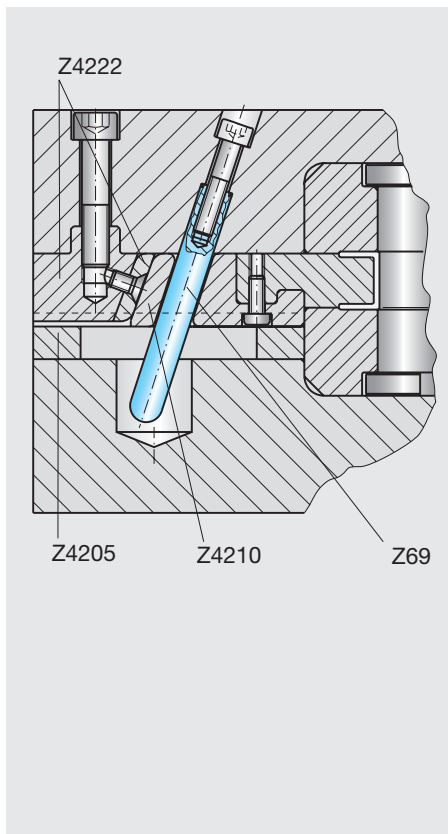
Doigtes incliné



Z69-

Mat.: 1.7131
58+4HRC

Z69-d1-L



d1	L	L2	L4	M	d3	SW	R
12	63	12	5	M6	8	5	5
	80	12	5	M6	8	5	5
	100	12	5	M6	8	5	5
	125	12	5	M6	8	5	5
16	63	15	5	M8	8	6	6
	80	15	5	M8	8	6	6
	100	15	5	M8	8	6	6
	125	15	5	M8	8	6	6
	160	15	5	M8	8	6	6
	200	15	5	M8	8	6	6
20	63	20	8	M10	13	8	8
	80	20	8	M10	13	8	8
	100	20	8	M10	13	8	8
	125	20	8	M10	13	8	8
	160	20	8	M10	13	8	8
	200	20	8	M10	13	8	8
25	250	20	8	M10	13	8	8
	80	20	8	M12	13	10	10
	100	20	8	M12	13	10	10
	125	20	8	M12	13	10	10
	160	20	8	M12	13	10	10
	200	20	8	M12	13	10	10
250	20	8	M12	13	10	10	