

Combi-Säulengestelle mit oben hängenden Säulen

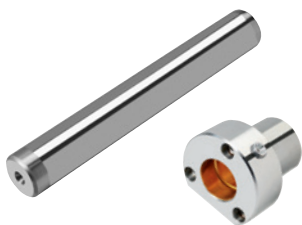
Combi-die sets with aerial-mounted columns

Combi-blocs à colonnes avec colonnes montées en haut

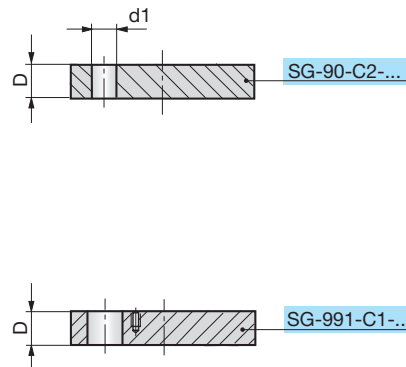
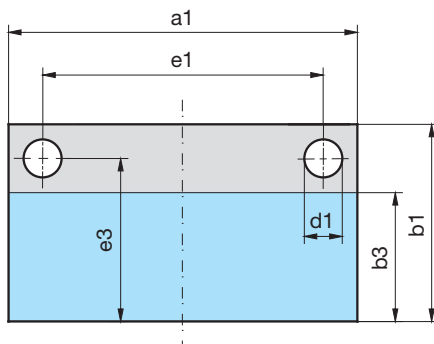
Auswahl Gestellplatten

Selection die set plates

Sélection des plaques de bloc à colonnes



siehe Seite
see page 4.60
voir page



4



SG-991-C1-
b1-a1-D-Mat

Mat.: 1.1730/C45W

Mat.: 3.4365 (AL)
auf Anfrage / on request / sur demande

SG	b1	a1	C1 D	C2 D	b3	e1	e3	Ød1
SG-991-C1/ SG-90-C2	156	156	37	27 / 37	109	100	128	20
		196	37	27 / 37	109	140	128	20
		246	37	27 / 37	109	190	128	20
		311	37	27 / 37	109	255	128	20
	196	196	37	27 / 37	140	132	164	25
		246	37	27 / 37	140	182	164	25
		311	37	27 / 37	140	247	164	25
		396	37	27 / 37	140	332	164	25
		496	47	37 / 47	131	424	160	32
		626	47	37 / 47	131	554	160	32
	246	246	47	37 / 47	181	174	210	32
		311	47	37 / 47	181	239	210	32
		396	47	37 / 47	181	324	210	32
		496	47	37 / 47	181	424	210	32
		626	47 / 57	47 / 57	170	542	204	40
		706	47 / 57	47 / 57	170	622	204	40
	311	311	47	37 / 47	246	239	275	32
		396	47	37 / 47	246	324	275	32
		496	47 / 57	47 / 57	235	412	269	40
		626	47 / 57	47 / 57	235	542	269	40
		706	47 / 57	47 / 57	235	622	269	40
		796	47 / 57	47 / 57	235	712	269	40
	396	396	47 / 57	47 / 57	320	312	354	40
		496	47 / 57	47 / 57	320	412	354	40
		626	57 / 67	57 / 67	309	530	348	50
		706	57 / 67	57 / 67	309	610	348	50
		796	57 / 67	57 / 67	309	700	348	50
	496	496	57 / 67	57 / 67	409	400	448	50
626		57 / 67	57 / 67	409	530	448	50	
706		57 / 67	57 / 67	409	610	448	50	
796		57 / 67	57 / 67	409	700	448	50	
626	626	57 / 67	57 / 67	539	530	578	50	
	706	57 / 67	57 / 67	539	610	578	50	
	796	57 / 67	57 / 67	539	700	578	50	