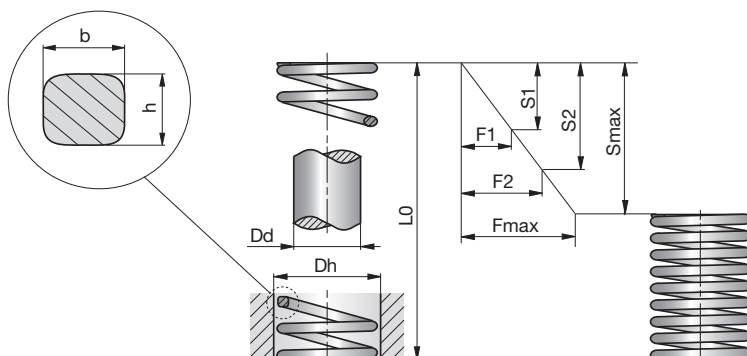


System-Druckfedern

System compression springs

Ressorts helicoidaux



F = N
S = mm
C = N/mm

3

SN2540-

max. 230 °C
DIN ISO 10243

SN2540-Dh-L0



Farbe: blau - mittlere Belastung
Colour: blue - medium duty
Couleur: bleu - charges moyennes

Dh	L0	Dd	C	S1	F1	S2	F2	Smax	Fmax	b x h
10	25	5	16,0	6,3	101	7,5	120	9,4	150	1,9 x 1,3
	32	5	13,0	8,0	104	9,6	125	12,0	156	1,9 x 1,3
	38	5	11,9	9,5	113	11,4	136	14,2	170	1,9 x 1,3
	44	5	10,3	11,0	113	13,2	136	16,5	170	1,9 x 1,3
	51	5	8,9	12,8	114	15,3	136	19,1	170	1,9 x 1,3
	64	5	7,5	16,0	120	19,2	144	24,0	180	1,9 x 1,3
	76	5	5,3	19,0	101	22,8	121	28,5	151	1,9 x 1,3
12,5	305	5	1,6	76,3	122	91,5	146	114,0	183	1,9 x 1,3
	25	6,3	30,0	6,3	189	7,5	225	9,4	282	2,5 x 1,5
	32	6,3	24,8	8,0	198	9,6	238	12,0	298	2,5 x 1,5
	38	6,3	21,4	9,5	203	11,4	244	14,2	306	2,5 x 1,5
	44	6,3	18,5	11,0	204	13,2	244	16,5	305	2,5 x 1,5
	51	6,3	15,5	12,8	198	15,3	237	19,1	296	2,5 x 1,5
	64	6,3	12,1	16,0	194	19,2	232	24,0	290	2,5 x 1,5
16	76	6,3	10,2	19,0	194	22,8	233	28,5	291	2,5 x 1,5
	89	6,3	8,4	22,3	187	26,7	224	33,4	281	2,5 x 1,5
	305	6,3	2,1	76,3	160	91,5	192	114,4	240	2,5 x 1,5
	25	8	49,4	6,3	311	7,5	371	9,4	464	3,2 x 2,0
	32	8	37,1	8,0	297	9,6	356	12,0	445	3,2 x 2,0
	38	8	33,9	9,5	322	11,4	386	14,2	485	3,2 x 2,0
	44	8	30,0	11,0	330	13,2	396	16,5	495	3,2 x 2,0
20	51	8	26,4	12,8	338	15,3	404	19,1	504	3,2 x 2,0
	64	8	20,5	16,0	328	19,2	394	24,0	492	3,2 x 2,0
	76	8	17,8	19,0	338	22,8	406	28,5	507	3,2 x 2,0
	89	8	15,2	22,3	339	26,7	406	33,3	508	3,2 x 2,0
	102	8	13,5	25,5	344	30,6	413	38,2	517	3,2 x 2,0
	305	8	4,8	76,3	366	91,5	439	114,0	549	3,2 x 2,0
	25	10	98,0	6,3	617	7,5	735	9,4	921	4,1 x 2,4
32	10	72,6	8,0	581	9,6	697	12,0	871	4,1 x 2,4	
38	10	56,0	9,5	532	11,4	638	14,2	801	4,1 x 2,4	



Dh	L0	Dd	C	S1	F1	S2	F2	Smax	Fmax	b x h
20	44	10	47,5	11,0	523	13,2	627	16,5	784	4,1 x 2,4
	51	10	41,7	12,8	534	15,3	638	19,1	796	4,1 x 2,4
	64	10	32,3	16,0	517	19,2	620	24,0	775	4,1 x 2,4
	76	10	25,1	19,0	477	22,8	572	28,5	715	4,1 x 2,4
	89	10	22,0	22,3	491	26,7	587	33,3	735	4,1 x 2,4
	102	10	19,8	25,5	505	30,6	606	38,3	758	4,1 x 2,4
	115	10	18,1	28,8	521	34,5	624	43,1	780	4,1 x 2,4
	127	10	16,6	31,8	528	38,1	632	47,6	790	4,1 x 2,4
	139	10	15,1	35,0	529	42,0	634	52,1	793	4,1 x 2,4
	152	10	13,2	38,0	502	45,6	602	57,0	752	4,1 x 2,4
	305	10	6,1	76,3	465	91,5	558	114,0	698	4,1 x 2,4
	25	25	12,5	147,0	6,3	926	7,5	1103	9,4	1382
32		12,5	118,0	8,0	944	9,6	1133	12,0	1416	5,4 x 3,3
38		12,5	93,0	9,5	884	11,4	1060	14,2	1330	5,4 x 3,3
44		12,5	80,8	11,0	889	13,2	1067	16,5	1333	5,4 x 3,3
51		12,5	68,6	12,8	878	15,3	1050	19,1	1310	5,4 x 3,3
64		12,5	53,0	16,0	848	19,2	1018	24,0	1272	5,4 x 3,3
76		12,5	43,2	19,0	821	22,8	985	28,5	1231	5,4 x 3,3
89		12,5	38,2	22,3	852	26,7	1020	33,4	1276	5,4 x 3,3
102		12,5	33,0	25,5	842	30,6	1010	38,2	1264	5,4 x 3,3
115		12,5	28,0	28,8	806	34,5	966	43,1	1207	5,4 x 3,3
127		12,5	25,9	31,8	824	38,1	987	47,6	1233	5,4 x 3,3
139		12,5	23,2	35,0	812	42,0	974	52,1	1218	5,4 x 3,3
152		12,5	20,8	38,0	790	45,6	948	57,0	1186	5,4 x 3,3
178		12,5	17,8	44,5	792	53,4	951	66,7	1189	5,4 x 3,3
203		12,5	15,8	50,8	803	60,9	962	76,1	1202	5,4 x 3,3
305	12,5	10,2	76,3	778	91,5	933	114,0	1167	5,4 x 3,3	
32	38	16	185,0	9,5	1758	11,4	2109	14,3	2646	6,8 x 4,0
	44	16	158,0	11,0	1738	13,2	2086	16,5	2607	6,8 x 4,0
	51	16	134,0	12,8	1715	15,3	2050	19,1	2559	6,8 x 4,0
	64	16	99,0	16,0	1584	19,2	1901	24,0	2376	6,8 x 4,0
	76	16	80,5	19,0	1530	22,8	1835	28,5	2294	6,8 x 4,0
	89	16	69,1	22,3	1541	26,7	1845	33,3	2308	6,8 x 4,0
	102	16	58,8	25,5	1499	30,6	1799	38,2	2252	6,8 x 4,0
	115	16	51,5	28,8	1483	34,5	1777	43,1	2220	6,8 x 4,0
	127	16	44,8	31,8	1425	38,1	1707	47,6	2132	6,8 x 4,0
	139	16	42,3	35,0	1481	42,0	1777	52,1	2221	6,8 x 4,0
	152	16	37,8	38,0	1436	45,6	1724	57,0	2155	6,8 x 4,0
	178	16	32,5	44,5	1446	53,4	1736	66,7	2171	6,8 x 4,0
	203	16	28,9	50,8	1468	60,9	1760	76,1	2199	6,8 x 4,0
	254	16	21,4	63,5	1359	76,2	1631	95,2	2039	6,8 x 4,0
	305	16	18,3	76,3	1396	91,5	1674	114,0	2094	6,8 x 4,0





3

Dh	L0	Dd	C	S1	F1	S2	F2	Smax	Fmax	b x h
40	51	20	181,6	12,8	2324	15,3	2778	19,1	3469	8,2 x 4,7
	64	20	140,0	16,0	2240	19,2	2688	24,0	3360	8,2 x 4,7
	76	20	108,0	19,0	2052	22,8	2462	28,5	3078	8,2 x 4,7
	89	20	90,7	22,3	2023	26,7	2422	33,3	3029	8,2 x 4,7
	102	20	81,0	25,5	2066	30,6	2479	38,3	3102	8,2 x 4,7
	115	20	71,8	28,8	2068	34,5	2477	43,1	3095	8,2 x 4,7
	127	20	62,7	31,8	1994	38,1	2389	47,6	2985	8,2 x 4,7
	139	20	57,5	35,0	2013	42,0	2415	52,1	3019	8,2 x 4,7
	152	20	51,6	38,0	1961	45,6	2353	57,0	2941	8,2 x 4,7
	178	20	44,1	44,5	1962	53,4	2355	66,7	2946	8,2 x 4,7
	203	20	36,7	50,8	1864	60,9	2235	76,1	2793	8,2 x 4,7
	254	20	30,1	63,5	1911	76,2	2294	95,2	2869	8,2 x 4,7
	305	20	24,6	76,3	1877	91,5	2251	114,0	2814	8,2 x 4,7
	50	64	25	209,0	16,0	3344	19,2	4013	24,0	5016
76		25	168,0	19,0	3192	22,8	3830	28,5	4788	11,1 x 5,8
89		25	140,0	22,3	3122	26,7	3738	33,3	4676	11,1 x 5,8
102		25	119,0	25,5	3035	30,6	3641	38,2	4558	11,1 x 5,8
115		25	106,0	28,8	3053	34,5	3657	43,1	4569	11,1 x 5,8
127		25	97,0	31,8	3085	38,1	3696	47,6	4617	11,1 x 5,8
139		25	87,0	35,0	3045	42,0	3654	52,1	4568	11,1 x 5,8
152		25	80,0	38,0	3040	45,6	3648	57,0	4560	11,1 x 5,8
178		25	69,5	44,5	3093	53,4	3711	66,7	4643	11,1 x 5,8
203		25	59,8	50,8	3038	60,9	3642	76,1	4551	11,1 x 5,8
229		25	50,9	57,3	2917	68,7	3497	85,8	4372	11,1 x 5,8
254		25	43,9	63,5	2788	76,2	3345	95,2	4184	11,1 x 5,8
305		25	38,6	76,3	2945	91,5	3532	114,0	4416	11,1 x 5,8
63		76	38	312,0	19,0	5928	22,8	7114	28,5	8892
	89	38	260,0	22,3	5798	26,7	6942	33,3	8684	11,5 x 9,1
	102	38	221,0	25,5	5636	30,6	6763	38,2	8464	11,5 x 9,1
	115	38	187,0	28,8	5386	34,5	6452	43,1	8060	11,5 x 9,1
	127	38	168,0	31,8	5342	38,1	6401	47,6	7997	11,5 x 9,1
	152	38	136,0	38,0	5168	45,6	6202	57,0	7752	11,5 x 9,1
	178	38	114,0	44,5	5073	53,4	6088	66,7	7615	11,5 x 9,1
	203	38	100,0	50,8	5080	60,9	6090	76,1	7610	11,5 x 9,1
	229	38	89,2	57,3	5111	68,7	6128	85,8	7662	11,5 x 9,1
	254	38	78,4	63,5	4978	76,2	5974	95,2	7472	11,5 x 9,1
	305	38	64,7	76,3	4937	91,5	5920	114,0	7402	11,5 x 9,1