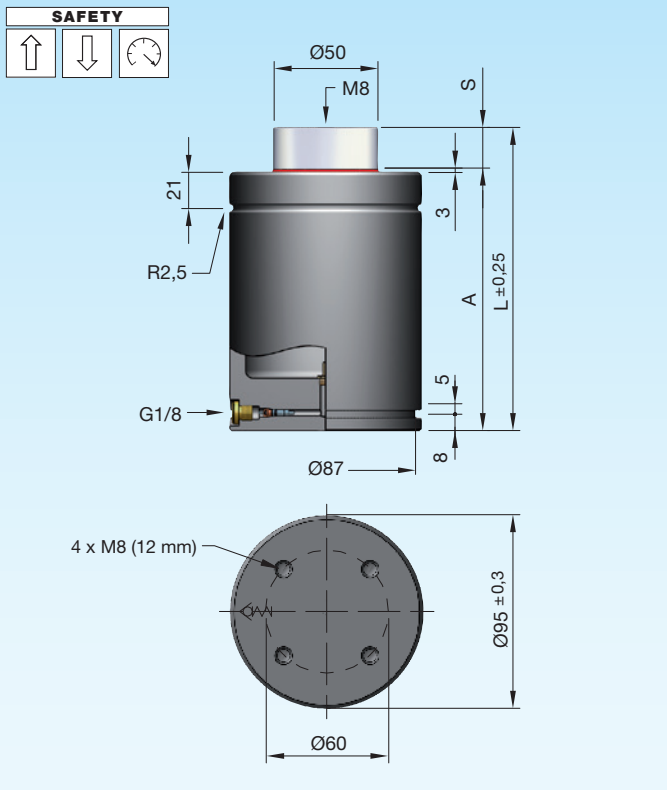


Gasdruckfedern Standard, ISO, VDI, CNOMO

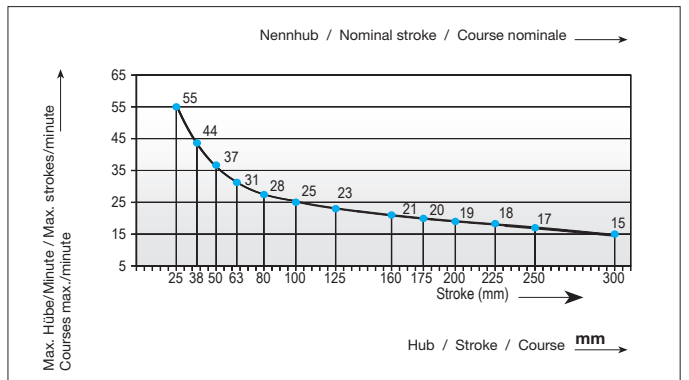
Gas springs Standard, ISO, VDI, CNOMO

Ressorts à gaz Standard, ISO, VDI, CNOMO

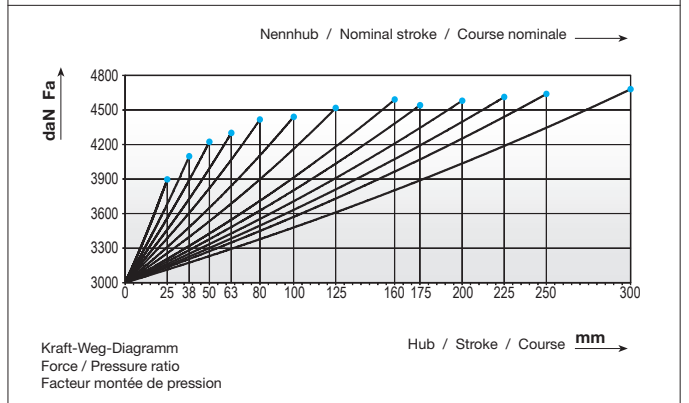
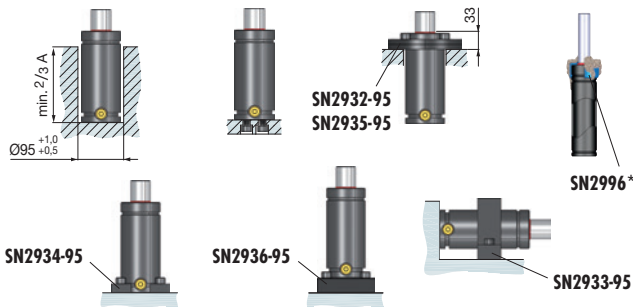


Druckmedium	Pressure medium	Médium de pression	Stickstoff (N₂)
Max. Fülldruck	Max. filling pressure	Pression de rempl. max.	150 bar
Min. Fülldruck	Min. filling pressure	Pression de rempl. min.	35 bar
Max. Betriebs-temperatur	Max. working temperature	Température de service max.	80 °C
Temperaturabhängige Druckerhöhung	Pressure increase due to temperature	Accroissement de pression sous l'influence de la temp.	0,33 %/1 °C
Instandhaltungsset	Maintenance kit	Jeu de maintenance	SN2990-S3000
Max. Kolben-geschwindigkeit	Max. piston speed	Vitesse max. du piston	1,6 m/s

3



Einbauvarianten / Installation variants / Variantes de montage



SN2820-3000-	ISO 11901-1 CNOMO E.24.54.815.N VDI 3003	S	daN	daN	bar	A	L	V [l]	Fa [cm ²]	kg
SN2820-3000-S		25	3000	3900	150	145	170	0,213	19,63	5,75
		38	(±5%)	4105	150	158	196	0,279	19,63	6,15
		50		4230	150	170	220	0,339	19,63	6,35
		63		4220	150	184	247	0,409	19,63	6,91
		80		4420	150	200	280	0,490	19,63	7,25
		100		4445	150	220	320	0,605	19,63	8,00
		125		4520	150	245	370	0,731	19,63	8,15
		160		4595	150	280	440	0,907	19,63	9,24
		175		4545	150	295	470	1,013	19,63	9,60
		200		4585	150	320	520	1,138	19,63	10,31
		225		4620	150	345	550	1,264	19,63	11,36
		250		4645	150	370	620	1,390	19,63	11,90
		300		4685	150	420	720	1,641	19,63	14,87

S = Hub / Stroke / Course

bar = Fülldruck / Filling pressure / Pression de remplissage

* i SN2996 = Seite / Page 2.3.254