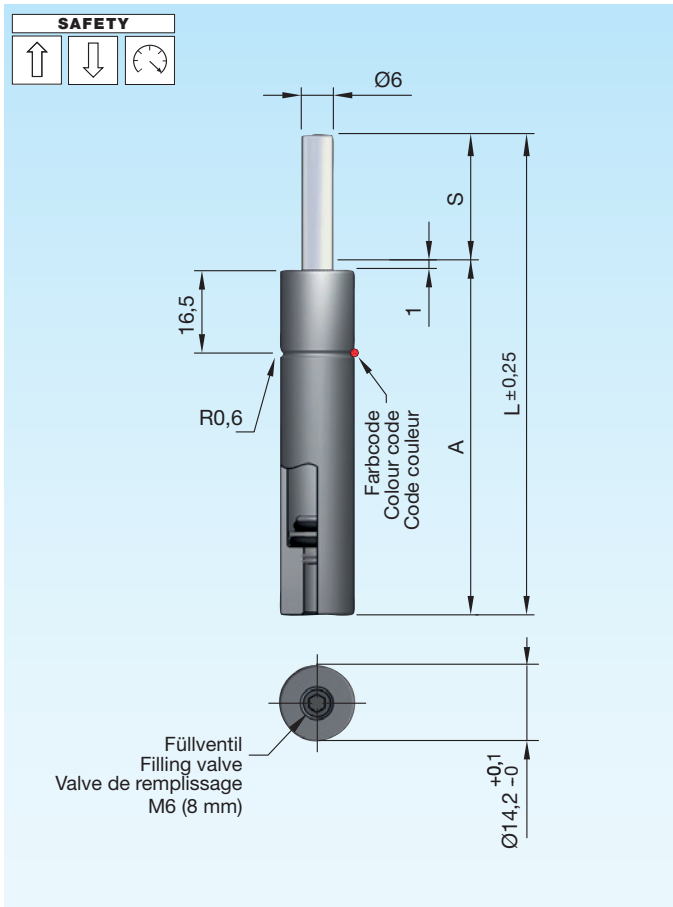


### Gasdruckfedern kleine Abmessungen

### Gas springs small dimensions

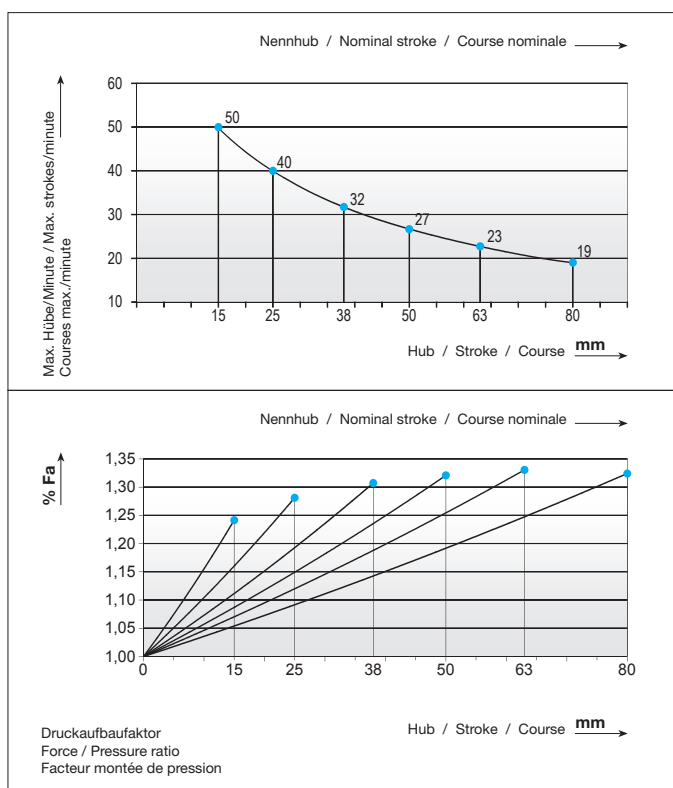
### Ressorts à gaz dimensions petites



### Einbauvarianten / Installation variants / Variantes de montage



Druckmedium	Pressure medium	Médium de pression	<b>Stickstoff (N<sub>2</sub>)</b>
Max. Fülldruck	Max. filling pressure	Pression de rempl. max.	<b>175 bar</b>
Min. Fülldruck	Min. filling pressure	Pression de rempl. min.	<b>50 bar</b>
Max. Betriebs- temperatur	Max. working temperature	Température de service max.	<b>80 °C</b>
Temperaturabhängige Druckerhöhung	Pressure increase due to temperature	Accroissement de pression sous l'influence de la temp.	<b>0,33 %/1 °C</b>
Instandhaltungsset	Maintenance kit	Jeu de maintenance	<b>SN2990-C14</b>
Max. Kolben- geschwindigkeit	Max. piston speed	Vitesse max. du piston	<b>0,5 m/s</b>



SN2800-50-		S	Type	A	L	V [l]	Fa [cm <sup>2</sup> ]	kg
 SN2800-50-S-Type	 i	15	1	57	72	0,002	0,28	0,06
		25	2	67	92	0,003	0,28	0,08
		38	3	80	118	0,005	0,28	0,09
		50	4	92	142	0,006	0,28	0,10
		63		106	169	0,007	0,28	0,12
		80		125	205	0,009	0,28	0,15
Type	Farbcode Colour code Code couleur	daN	daN	bar				
1	Grün / Green / Vert	20 (-5)	25	70				
2	Blau / Blue / Bleu	30 (-5)	40	110				
3	Rot / Red / Rouge	40 (-5)	50	142				
4	Gelb / Yellow / Jaune	50 (-5)	65	175				
Andere Kräfte / Other forces / Autres forces		14- 50	≈20- 65	50- 175				

\* i SN2996\* = Seite / Page 2.3.254