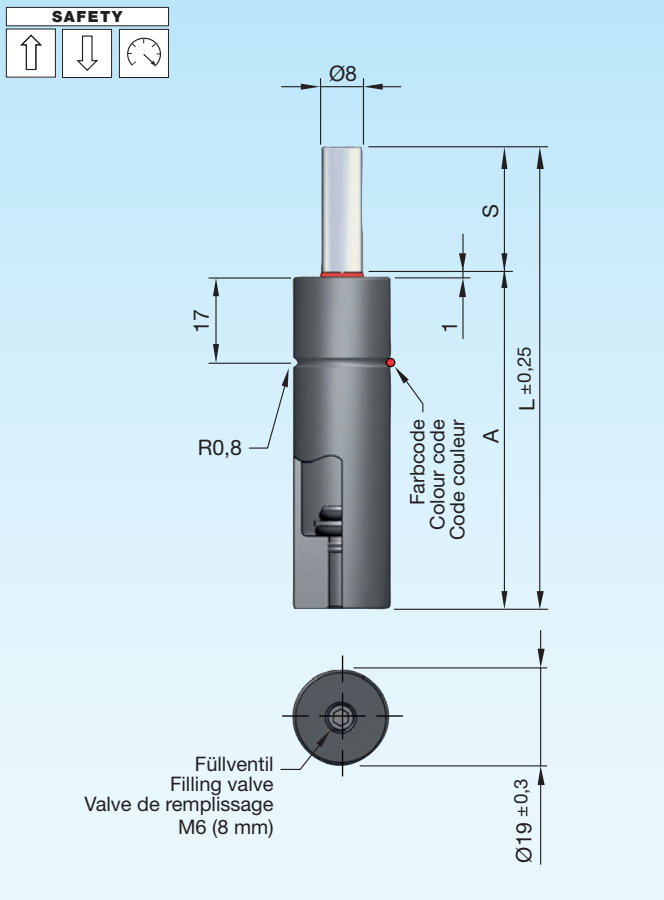


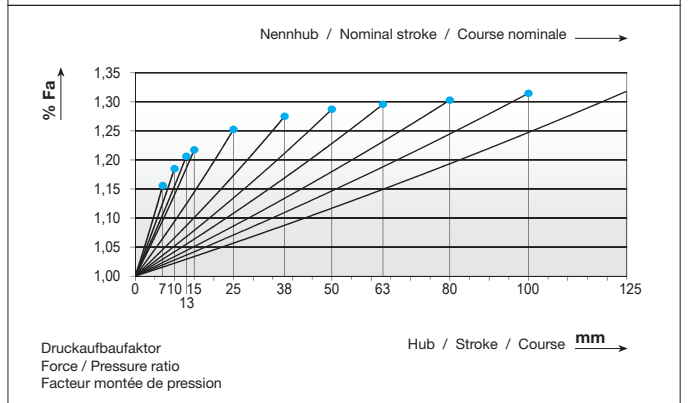
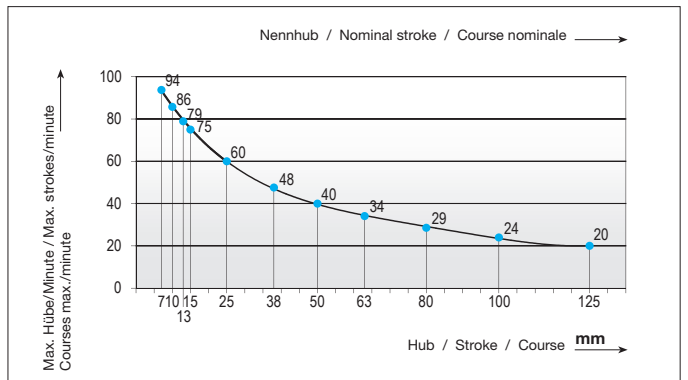
Gasdruckfedern kleine Abmessungen, VDI, ISO

Gas springs small dimensions, VDI, ISO

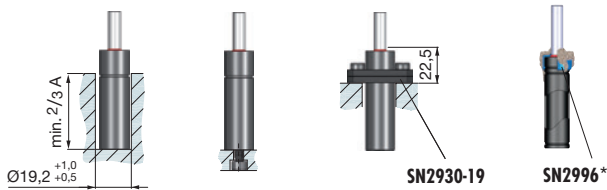
Ressorts à gaz dimensions petites, VDI, ISO



Druckmedium	Pressure medium	Médium de pression	Stickstoff (N₂)
Max. Fülldruck	Max. filling pressure	Pression de rempl. max.	175 bar
Min. Fülldruck	Min. filling pressure	Pression de rempl. min.	25 bar
Max. Betriebs-temperatur	Max. working temperature	Température de service max.	80 °C
Temperaturabhängige Druckerhöhung	Pressure increase due to temperature	Accroissement de pression sous l'influence de la temp.	0,33 %/1 °C
Instandhaltungsset	Maintenance kit	Jeu de maintenance	SN2990-C19
Max. Kolben-geschwindigkeit	Max. piston speed	Vitesse max. du piston	1,6 m/s



Einbauvarianten / Installation variants / Variantes de montage



SN2800-100-		ISO 11901-1 ~ VDI 3003		S	Type	A	L	V [l]	Fa [cm ²]	kg
	SN2800-100-S-Type			7	1	49	56	0,002	0,50	0,08
S = Hub / Stroke / Course				10	2	52	62	0,003	0,50	0,08
bar = Fülldruck / Filling pressure / Pression de remplissage				13	3	54,4	67,4	0,003	0,50	0,08
				15	4	57	72	0,004	0,50	0,09
				25		67	92	0,006	0,50	0,10
				38		80	118	0,008	0,50	0,12
				50		92	142	0,011	0,50	0,13
				63		109	172	0,014	0,50	0,15
				80		125	205	0,017	0,50	0,17
				100		145	245	0,021	0,50	0,18
				125		170	295	0,026	0,50	0,21
Type	Farbcode Colour code Code couleur			bar						
1	Grün / Green / Vert	30 (-5)	38	60						
2	Blau / Blue / Bleu	50 (+5)	65	100						
3	Rot / Red / Rouge	70 (-5)	90	140						
4	Gelb / Yellow / Jaune	90 (+5)	112	175						
Andere Kräfte / Other forces / Autres forces		13- 90	≈16- 112	25- 175						

* SN2996* = Seite / Page 2.3.254